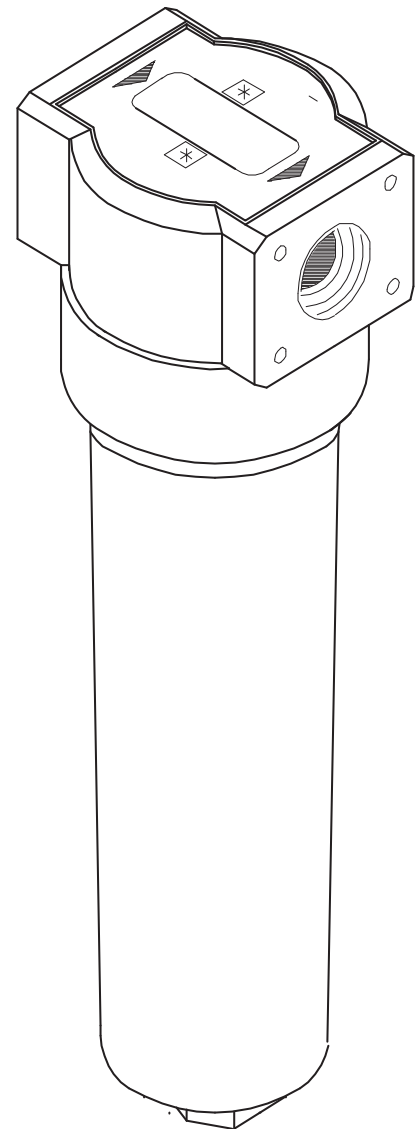


# Hyperfilter

Compressed air filter

HFN 005-370

English	1	User manual
Italiano	3	Manuale d'uso
Español	5	Manual de uso
Português	7	Manual do utilizador
Deutsch	9	Benutzerhandbuch
Français	11	Manuel d'utilisation
Nederlands	13	Gebruikershandleiding
Svenska	15	Bruksanvisning
Suomi	17	Käsikirja
Norsk	19	Brukermanua
Dansk	21	Brugermanual
Polski	23	Instrukcja obsługi
Česky	25	Návod na obsluhu
Magyar	27	Használati utasítás
Ελληνικά	29	Εγχειρίδιο χρήσης
Русский	31	Руководство по эксплуатации и техническому обслуживанию






# 1. Safety instructions

## Important:

Keep this manual with the unit throughout its entire service life;

Carefully read this manual before carrying out any operation on the unit;

 Do not exceed the design limits given on the dataplate.

 The safety devices on the compressed air circuit must be provided for by the user.

Before starting any maintenance operations, make sure that the circuits are not under pressure.

Only use the unit for professional work and for its intended purpose.

The user is responsible for analysing the application aspects for product installation, and following all the applicable industrial and safety standards and regulations contained in the product instruction manual or other documentation supplied with the unit.

Tampering or replacement of any parts by unauthorised personnel and/or improper machine use exonerate the manufacturer from all responsibility and invalidate the warranty.

The manufacturer declines and present or future liability for damage to persons, things and the machine, due to negligence of the operators, non-compliance with all the instructions given in this manual, and non-application of current regulations regarding safety of the system.

The manufacturer declines any liability for damage due to alterations and/or changes to the packing.

It is the responsibility of the user to ensure that the specifications provided for the selection of the unit or components and/or options are fully comprehensive for the correct or foreseeable use of the machine itself or its components.

When requesting technical assistance or ordering spare parts, always quote the model and serial number on the identification plate

mounted externally on the unit.

**IMPORTANT: The manufacturer reserves the right to modify this manual at any time.**

**For the most comprehensive and updated information, the user is advised to consult the manual supplied with the unit.**

## 2. Introduction

### Foreword

Read this manual carefully to ensure that you install and operate this unit correctly.

### Transport / Handling

- Do not leave the unit in the open air.
- Use lifting equipment of suitable capacity to lift and move the unit (fork lift etc.).
- Protect the unit from impact to prevent damage to internal components.
- The manufacturer assumes no liability for damages
- Which may be caused by decayed or modified packaging.

### Inspection

As soon as you receive the unit, check its condition; **if you notice any damage inform the carrier immediately.**

## 3. Preliminary operations

The Filter, or group of Filters, must be installed as specified in the project diagram. The following should however be taken into account:

- Fig.4 lists the technical characteristics of the Filters, which must be respected.
- There are 5 grades of filtration available (see Tab. 1); according to the individual installation these can be fitted singularly or in groups of more elements (following the progression Q(D)-P-S-C). The final grade of removal will always depend upon the highest grade of filtration, but the presence of lower grade Filters upstream increase the operating life of the more efficient Filters and thus reduce the running costs.
- It is recommended that pre-filtration and general filtration take place downstream of the compressor, with final specific filtration immediately before the individual points of application.
- If possible install Filters where the compressed air is at its coolest and contains minimum condensate.
- Allow space around the Filter to open it for substitution of the element.
- If a Filter by-pass must be provided, it is suggested that this also includes its own Filter (to prevent contaminated air arriving at the user).
- It is recommended to fit the optional differential pressure indicator or gauge (except for Grade C) (see Tab. 2).
- Install Filters with the housing in the vertical position.

## 4. Installation

- a) Do not install the unit in the open air.  
**Install the unit only in environments which ensure an ambient temperature within the range specified on the dataplate. These limits must be observed in all cases.**
- b) Support the unit on suitable mountings.
- c) **Install one or more safety valves as necessary on the air/gas side to ensure that maximum design pressure is never exceeded. These valves must be fitted in such a way that there is no risk of any expelled fluid coming into contact with operators.**
- d) If the network is subject to vibrations, use flexible hoses and vibration dampers to connect up the unit, or secure the circuit firmly to eliminate the vibrations. If the circuit is subject to pressure pulses, install a pulse damper to reduce them to acceptable levels.
- e) Make sure that the air around the unit does not contain contaminating solids or gases. Compressed and condensed gases can react to produce acids and other chemicals which could damage the unit.  
Take particular care with sulphur, ammonia, chlorine and installations in marine environments. For further advice or assistance consult the manufacturer.
- f) Support the air/gas inlet and outlet pipes if these place the connection ports under significant strain.
- g) If the unit is installed in a seismic zone, install suitable devices to protect against seismic activity.
- h) Install fire-prevention and fire-fighting equipment suitable for the area in which the unit is installed in order to protect it against fire.
- i) If operating temperature exceeds 60°C, fit any protective guards necessary to prevent accidental contact and burns.

**Install the Filter(s) as follows:**

- a) If the filter is supplied as housing only, without the element and drain, it will be necessary to open the filter housing and install both the element and drain, as described in their respective manuals.
- b) If necessary, fit the optional differential pressure indicator or gauge (see Tab. 2) onto the Filter, as described in the respective manual.
- c) If necessary, mount the Filters in series as described in para. 3.1.
- d) Mount each Filter onto the wall or otherwise; It is available an optional wallmounting kit (see Fig.1 and Tab. 2).
- e) Before installing the Filter(s) ensure that the compressed air network upstream of the Filter(s) is clean and free of impurities.
- f) Connect the Filter(s) to the compressed air piping (for air connection sizes see Fig.4) by attaching the inlet and outlet piping to the connections on the Filter head, respecting the direction of the arrows on its top (Fig.2).
- g) When installing the filter, ensure the minimum spaces indicated in Fig. 7 and Table 3 necessary for replacing the filter element.
- h) Grades D, Q, P and S:** Write the Filter installation date on the "Remember to change your Filter Element" label and stick it onto the Filter housing.  
**Grade C:** Stick the Filter performance graph, supplied in the packing, onto the Filter housing.
- i) HFN122-370** only (except Grades D and C): Fit the separately supplied condensate drain to the outlet (Fig.6).
- j) Slowly open the shut-off valve upstream of the Filter.
- k) Allow air to flow for a few minutes with the condensate drain forced in the 'open' position (refer to condensate drain manual). Then close the drain.
- l) Open the shut-off valve downstream of the Filter.

**HFN300-370:** Ensure that the closed lock (see Fig.4) on the body is aligned with the arrow on the drain bowl before putting the HFN under pressure.

#### ATTENTION

Do not interchange heads+bodies from differing filters, as this could compromise the integrity of the product.

#### Mounting Filters in series

The Filters can be connected together using the optional (see Fig.3 and Tab. 2) 3-piece male/male connection nipples. These are simply screwed into the Filters' respective air outlet and air inlet connections.

Multiple nipples can be used if several Filters need to be connected in series.

## 5. Operation and maintenance

Avoid subjecting the unit to thermal stress caused by repeated fluctuations in incoming fluid temperature.

**N.B.:** Always use original spares supplied by the manufacturer. Failure to do so renders the manufacturer not liable for incorrect unit operation.

**To guarantee correct performance the Filter Element must be substituted at least once a year.**

The Filter, which achieves a level of filtration as for that in Tab. 1, must receive the following maintenance:

#### substitution of Filter element

The Filter Element must be substituted at least once a year, or if earlier if the following occurs (for substitution method refer to the manual supplied with the Element):

- Filters with differential pressure indicator: substitute the Element when the indicator's colour changes from green to red.
- Filters with differential pressure gauge: substitute the Element when the arrow enters the red "Change Element" zone.
- Filters without differential pressure indicator or gauge: substitute the Element when there are signs of excessive pressure drop or excessive impurities (oil, dirt moisture) downstream of the Filter.
- Filters with Grade C Element: substitute the Element according to the recommended Element working hours

Grades D, Q, P and S: Write the Element substitution date on the "Remember to change your Filter Element" label supplied with the Element, and stick it onto the Filter housing.

#### condensate drain:

- Filters with automatic drain: see respective manual.

#### Disposal of used material

For the guideline waste code, refer to CER 150202.

## 6. Spare parts list (see Tab. 2)

It is recommended the use of original spare parts.


When placing an order quote the part's code, as well as the unit's model no. and serial no.

# 1. Indicazioni di sicurezza

## Si raccomanda:

di conservare il manuale per tutto il periodo di vita dell'unità;  
di leggere con attenzione il manuale prima di qualsiasi operazione sull'unità;

 Non superare i limiti di progetto indicati sulla targa dati.

 I dispositivi di sicurezza sul circuito d'aria compressa sono a carico dell'utilizzatore.

Prima di procedere ad interventi di manutenzione, assicurarsi che i circuiti non siano più sotto pressione.

Impiegare l'unità esclusivamente per uso professionale e per lo scopo per cui è stata progettata.

E' compito dell'utilizzatore analizzare tutti gli aspetti dell'applicazione in cui il prodotto è installato, seguire tutti gli standards industriali di sicurezza applicabili e tutte le prescrizioni inerenti al prodotto contenute nel manuale d'uso ed in qualsiasi documentazione prodotta e fornita con l'unità.

La manomissione o sostituzione di qualsiasi componente da parte di personale non autorizzato e/o l'uso improprio dell'unità esonerano il costruttore da qualsiasi responsabilità e provocano l'invalidità della garanzia.

Si declina ogni responsabilità presente e futura per danni a persone, cose e alla stessa unità, derivanti da negligenza degli operatori, dal mancato rispetto di tutte le istruzioni riportate nel presente manuale, dalla mancata applicazione delle normative vigenti relative alla sicurezza dell'impianto.

Il costruttore non si assume la responsabilità per eventuali danni dovuti ad alterazioni e/o modifiche dell'imballo.

E' responsabilità dell'utilizzatore assicurarsi che le specifiche fornite per la selezione dell'unità o di suoi componenti e/o opzioni siano esaustive ai fini di un uso corretto o ragionevolmente prevedibile dell'unità stessa o dei componenti.

Per identificare l'unità (modello e numero di serie), in caso di richiesta di assistenza o di ricambi, leggere la targhetta di identificazione posta esternamente all'unità.

**ATTENZIONE: Il costruttore si riserva il diritto di modificare le informazioni contenute nel presente manuale senza alcun preavviso. Ai fini di una completa ed aggiornata informazione si raccomanda all'utente di consultare il manuale a bordo unità.**

## 2. Introduzione

### Premessa

Si consiglia di leggere attentamente questo manuale per assicurarsi che l'unità venga installata e messa in funzione secondo le istruzioni della fabbrica.

### Trasporto / Movimentazione

- Non lasciare l'unità all'aperto.
- Movimentare l'unità mediante mezzi adeguati al suo peso (carrello elevatore ecc.).
- Una volta disimballata evitare urti che possono essere trasmessi ai componenti interni.
- Il costruttore non si assume la responsabilità per eventuali danni dovuti ad alterazioni e/o modifiche dell'imballo.

### Ispezione

Al ricevimento dell'unità controllare immediatamente il suo stato; **se risulta danneggiato, informare immediatamente il trasportatore, non installare o utilizzare il separatore di condensa e sostituirlo subito.**

## 3. Operazioni preliminari

Il filtro, o il gruppo di filtri, deve essere installato come specificato nel diagramma di progetto. Si consiglia comunque di tener presente quanto segue:

- La Fig.4 elenca le caratteristiche tecniche dei filtri, che devono essere rispettate.
- Sono disponibili 5 gradi di filtrazione (ved. Tab. 1); a seconda delle esigenze di installazione può essere montato un singolo filtro o un gruppo di più elementi( seguendo la progressione Q(D)-P-S-C)
- Il grado finale di depurazione sarà determinato dal filtro di grado superiore, ma la presenza di filtri con gradi inferiori a monte ridurrà i costi di esercizio poichè viene allungata la vita dei filtri più efficienti e costosi.
- Si raccomanda di installare il gruppo di pre-filtrazione e filtrazione generale a valle del compressore, mentre il gruppo di filtrazione specifico deve essere posizionato immediatamente prima di ciascun punto di utilizzo.
- Se possibile, installare i filtri dove l'aria compressa è più fredda e contiene la minima quantità di condensa.
- Lasciare lo spazio sufficiente intorno al filtro per poterlo aprire quando si deve sostituire la cartuccia.
- Se si deve installare un by-pass del filtro, si suggerisce di fornirgli anch'esso di un filtro (per prevenire impurità nell'aria al momento dell'utilizzo).
- Si raccomanda di smontare il manometro o l'indicatore opzionale della pressione differenziale (eccetto grado C) (vedi Tab. 2).
- Installare i filtri con il contenitore in posizione verticale.

## 4. Installazione

- a) Non installare l'unità all'aperto.  
**L'unità deve essere installata in ambienti in cui siano garantiti i limiti di temperatura riportata nella targhetta. Tali limiti devono essere rispettati in ogni caso.**
- b) L'unità deve essere supportata mediante adeguati sostegni.
- c) **L'unità deve essere protetta (lato aria/gas) da una o più valvole di sicurezza che garantiscono in ogni caso il non superamento della pressione di progetto. Tali valvole devono essere montate in modo tale che l'eventuale eiezione di fluido non investa gli operatori.**
- d) Se la rete del fluido compresso è soggetta a vibrazioni, collegare l'unità con tubi flessibili, smorzatori o vincolare la rete in maniera tale da eliminarle. Se la rete è soggetta a pulsazioni di pressione, procedere alla loro eliminazione mediante il collegamento con smorzatori di pulsazioni.
- e) L'aria ambiente circostante l'unità non deve contenere contaminanti solidi o gassosi. Qualsiasi gas compresso e condensato potrebbe produrre acidi o prodotti chimici in grado di danneggiare l'unità. Fare attenzione allo zolfo, all'ammoniaca al cloro e all'installazione in ambiente marino. Per consigli o assistenza contattare il costruttore.
- f) Predisporre opportuni sostegni per le tubazioni di ingresso ed uscita aria/gas nel caso in cui queste sollecitino pericolosamente i relativi bocchelli.
- g) Predisporre adeguate protezioni contro le sollecitazioni sismiche nel caso in cui l'unità sia installata in zona sismica.
- h) Proteggere l'unità dall'incendio esterno mediante l'impiego di un sistema antincendio adeguato al luogo d'installazione.

- i) Nel caso di temperature di esercizio superiori a 60°C, predisporre adeguate misure protettive per evitare scottature o bruciature per contatti accidentali e/o, occasionali.

#### **Installare il/i filtro/i come segue:**

- a) Se il filtro viene fornito con il solo contenitore, senza l'elemento e lo scaricatore, si renderà necessario aprire il contenitore del filtro ed installare sia l'elemento che lo scaricatore, come descritto nei loro rispettivi manuali.
- b) Se necessario, montare il manometro o l'indicatore opzionale della pressione differenziale (vedi Tab. 2) sul filtro, come descritto nel relativo manuale.
- c) Se necessario, montare i filtri a pacco come descritto nel par. 3.1.
- d) Montare ciascun filtro alla parete o diversamente; è disponibile un kit di montaggio a parete opzionale (ved. Fig.1 e Tab. 2).
- e) Prima di installare il filtro / i filtri accertarsi che la rete ad aria compressa amonte del filtro / dei filtri sia pulita e priva di impurità.
- f) Collegare il filtro / i filtri alla tubazione per aria compressa (per le dimensioni dell'attacco aria vedi Fig.4) inserendo la tubazione d'entrata ed uscita negli attacchi sulla testa del filtro e rispettando la direzione indicata dalle frecce sulla sommità (Fig.2).
- g) Assicurarsi, in fase di installazione del filtro, di garantire gli spazi minimi indicati in Fig.7 e Tab.3, necessari ad effettuare la sostituzione dell'elemento filtrante.
- h) Gradi D, Q, P e S:** Scrivere la data d'installazione del filtro sull'etichetta "Ricorda di sostituire l'elemento filtrante" e applicarla sulla scatola del filtro.  
**Grado C:** Applicare il diagramma prestazioni filtro fornito in dotazione sulla scatola del filtro.
- i) HFN122-370 solo** (eccetto gradi D e C): Montare lo scaricatore della condensa fornito separatamente sull'uscita (Fig.6).
- j) Aprire lentamente la valvola di intercettazione a monte del filtro.
- k) Fare uscire l'aria per alcuni minuti tenendo lo scarico condensa in posizione "aperta" (vedi manuale scarico condensa). Chiudere quindi lo scarico.
- l) Aprire la valvola di intercettazione a valle del filtro.

**HFN300-370:** Assicurarsi che i riferimenti di chiusura sul capo e sulla base (ved. Fig.4) siano allineati prima di pressurizzare il filtro.

#### **ATTENZIONE**

La completa integrità dei filtri è garantita previo il corretto abbinamento delle teste con i rispettivi corpi.

#### **Montaggio a pacco dei filtri**

I filtri possono essere collegati insieme utilizzando i raccordi opzionale (ved. Fig.3 e Tab. 2) maschio/maschio a 3 pezzi. Essi vengono semplicemente avvitati sugli attacchi d'entrata e uscita aria dei filtri.

E' possibile utilizzare raccordi multipli qualora sia necessario collegare diversi filtri in serie.

## **5. Funzionamento e manutenzione**

Non sottoporre l'unità a sollecitazioni di fatica dovute a ripetute fluttuazioni della temperatura di ingresso dei fluidi.

N.B.: Utilizzare sempre ricambi originali forniti dal costruttore.

Il mancato utilizzo di ricambi originali comporta l'esonero del costruttore da qualsiasi responsabilità sul malfunzionamento della macchina.

**Per garantire il corretto funzionamento, sostituire l'elemento filtrante almeno una volta all'anno.**

Il filtro che raggiunge un livello di filtrazione come in Tab. 1, deve sostenere la seguente manutenzione:

#### **sostituzione della cartuccia filtrante**

L'elemento filtrante deve essere sostituito almeno una volta l'anno o prima se dovesse succedere quanto segue (per il metodo di sostituzione, vedere il manuale fornito insieme all'elemento filtrante):

- Filtri con indicatore di pressione differenziale: sostituire l'elemento quando il colore dell'indicatore passa da verde a rosso.
- Filtri con manometro differenziale: sostituire l'elemento quando la freccia entra nella zona rossa "Cambia elemento".
- Filtri senza indicatore di pressione differenziale o manometro: sostituire l'elemento quando si riscontrano segni di un calo eccessivo di pressione o impurità eccessive (olio, sporcizia, umidità) a valle del filtro.
- Filtri con elemento grado C: sostituire l'elemento in base alle ore di funzionamento raccomandate per l'elemento (vedi Tab. 1 e l'adesivo sulla scatola del filtro).

Gradi D, Q, P e S: Scrivere la data di sostituzione dell'elemento filtrante sull'etichetta "Ricorda di cambiare l'elemento filtrante" fornita insieme all'elemento e applicata sulla scatola del filtro.

#### **Scarico della condensa**

- filtri con scaricatore automatico: vedere manuale relativo.

## **6. Lista parti di ricambio (ved. Tab. 2)**

Si consiglia l'uso di ricambi originali. In caso di richiesta specificare nell'ordine il codice dell'articolo e, possibilmente, il modello e il numero di serie dell'unità.

# 1. Instrucciones de seguridad

## Se recomienda:

Conservar el manual durante toda la vida útil de la unidad.

Leer el manual con atención antes de efectuar cualquier operación en la unidad.

✍ No supere los límites de proyecto que se indican en la placa de características.

⚠ Los dispositivos de seguridad en el circuito de aire comprimido están a cargo del usuario.

Antes de iniciar una intervención de mantenimiento hay que asegurarse de que los circuitos ya no estén bajo presión.

La unidad debe utilizarse exclusivamente para uso profesional y con el objeto para el cual ha sido diseñada.

El usuario debe analizar todos los aspectos de la aplicación en que el producto se ha instalado, seguir todas las normas industriales de seguridad aplicables y todas las prescripciones relativas al producto descritas en el manual de uso y en la documentación redactada

que se adjunta a la unidad.

La alteración o sustitución de cualquier componente por parte del personal no autorizado, así como el uso inadecuado de la unidad eximen de toda responsabilidad al fabricante y provocan la anulación de la garantía.

El fabricante declina toda responsabilidad presente o futura por daños personales o materiales derivados de negligencia del personal, incumplimiento de las instrucciones dadas en este manual o inobservancia de las normativas vigentes sobre la seguridad de la instalación.

El fabricante no asume ninguna responsabilidad por daños debidos a alteraciones y/o modificaciones del embalaje.

El usuario es responsable que las especificaciones suministradas para seleccionar la unidad o sus componentes y/o opciones sean exhaustivas para un uso correcto o razonablemente previsible de la misma unidad o de los componentes.

En las solicitudes de asistencia o de recambios, especificar el modelo y el número de serie de la unidad, que figuran en la placa de identificación fijada a la misma.

**ATENCIÓN: El fabricante se reserva el derecho de modificar sin previo aviso la información de este manual. Para que la información resulte completa, se recomienda al usuario consultar el manual a pie de máquina.**

## 2. Introducción

### Observación

Se recomienda leer este manual con atención. Haga instalar y funcionar la unidad de acuerdo con las instrucciones del fabricante.

### Transporte / Desplazamiento

- No deje la unidad a la intemperie.
- Si debe desplazar la unidad utilice medios adecuados (carretilla elevadora con capacidad suficiente, etc.).
- Una vez desembalada, evitar que sufra golpes que puedan transmitirse a los componentes internos.
- El fabricante declina toda responsabilidad por eventuales daños debidos a alteraciones y/o manipulación del embalaje.

### Inspección

En cuanto reciba el separador de agua, compruebe su estado; **si aprecia algún daño, informe inmediatamente al transportista, no instale ni utilice el separador de agua y sustitúyalo inmediatamente.**

## 3. Operaciones preliminares

El filtro, o grupo de filtros, debe instalarse como se especifica en el diagrama de proyecto. De cualquier forma, se aconseja tener en cuenta lo siguiente.

- La Fig.4 describe las características técnicas de los filtros que deben ser respetadas.
- Están disponibles 5 grados de filtración (véase la Tab. 1). Según las particularidades de la instalación, se pueden montar un solo filtro o un grupo de varios filtros (siguiendo la progresión Q(D)-P-S-C) El grado final de depuración estará determinado por el filtro de grado superior, pero la presencia de filtros de grados inferiores instalados en puntos previos reduce los costes de servicio porque prolonga la vida útil de los filtros más eficientes y costosos.
- Se recomienda instalar el grupo de prefiltración y de filtración general después del compresor, mientras que el grupo de filtración específico debe montarse inmediatamente antes de cada punto de uso.
- A ser posible, instalar los filtros donde el aire comprimido esté más frío y contenga la cantidad mínima de condensado.
- Dejar un espacio suficiente en torno al filtro para poderlo abrir cuando se deba sustituir el cartucho.
- Si se debe instalar un by-pass para el filtro, se sugiere dotarlo a su vez de un filtro propio, para evitar que llegue aire no tratado al punto de uso.
- Se recomienda instalar el indicador o el manómetro de presión diferencial optativos (excepto para el grado C) (véase la Tab. 2).
- Los filtros se deben instalar con la carcasa posición vertical.

## 4. Instalación

- a) No instale la unidad a la intemperie.  
**La unidad requiere un ambiente en el que no se sobrepasan las temperaturas límite que aparecen en la placa. Estos límites han de respetarse en cualquier caso.**
- b) La unidad se debe sostener con apoyos adecuados.
- c) **La unidad se debe proteger (lado aire/gas) con una o varias válvulas de seguridad que de ninguna manera permitan sobrepasar la presión máxima del diseño. Dichas válvulas deben montarse de modo tal que un eventual escape de líquido no dé sobre los trabajadores que se encuentren en la zona.**
- d) Si la red está sometida a vibraciones, utilice mangueras flexibles y amortiguadores antivibración para conectar la unidad, o asegure con firmeza el circuito para eliminar las vibraciones. Si el circuito sufre sacudidas de presión, instale un atenuador de impulsos para reducir su nivel.
- e) La atmósfera que rodea a la unidad no debe contener contaminantes ni sólidos ni gaseosos. Cualquier gas comprimido y condensado puede producir ácidos o reactivos capaces de afectar a la unidad. Prestar especial atención al azufre, al amoníaco y al cloro, así como a la instalación en ambiente marino. Para cualquier consejo o asistencia, ponerse en contacto con el fabricante.
- f) Asegure los tubos de entrada y salida de aire y gas si estos ejercen una presión elevada sobre las tomas de conexión.
- g) Si la unidad se instala en una zona sísmica hay que equiparla con protecciones antisísmicas adecuadas.
- h) La unidad se debe proteger contra incendios por medio de sistemas adecuados al ambiente en el que se instala.

i) Si la temperatura de funcionamiento sobrepasa los 60°C hay que implementar las medidas de protección necesarias para evitar cualquier tipo de quemaduras por contacto accidental u ocasional.

#### Instalar el/los filtro/s como sigue:

- a) Si se suministra sólo la carcasa del filtro, sin el cartucho ni el drenaje, será necesario abrir la carcasa e instalar estos componentes como se describe en los respectivos manuales.
- b) Si es necesario, instale el indicador o el manómetro de presión diferencial (véase la Tab. 2) sobre el filtro, de la forma descrita en el manual respectivo.
- c) De ser necesario, montar los filtros en serie como se indica en el apartado 3.1.
- d) Montar cada filtro en la pared o de la manera más conveniente. Hay disponible un kit para montaje mural (véase la Fig.1 y Tab. 2).
- e) Antes de instalar el filtro o filtros, asegúrese de que la red de aire comprimido anterior al filtro o filtros está limpia y libre de impurezas.
- f) Conecte el filtro o filtros al sistema de tuberías de aire comprimido (consulte los tamaños de las conexiones de aire en la Fig.4), para lo que deberá acoplar las tuberías de entrada y salida a las conexiones del cabezal del filtro respetando la dirección de las flechas que hay en la parte superior del cabezal (Fig.2).
- g) En el momento de la instalación del filtro, asegurarse de garantizar los espacios mínimos indicados en la figura 7 y la tabla 3, necesarios para la sustitución del elemento filtrante.
- h) **Grados D, Q, P y S:** Anote la fecha de instalación del filtro en la etiqueta "Recuerde cambiar el elemento de filtro" y pegue ésta sobre la cubierta protectora del filtro.  
**Grado C :** Pegue el gráfico del rendimiento del filtro, suministrado en el envase, sobre la cubierta protectora del filtro.
- i) **HFN122-370** solamente (excepto los grados D y C): Acople el dispositivo de drenaje de la condensación que se suministra por separado a la salida (Fig.6).
- j) Abrir lentamente la válvula de corte previa al filtro.
- k) Deje que el aire fluya durante unos minutos con el dispositivo de drenaje de la condensación forzado en la posición de 'abierto' (consulte el manual del dispositivo de drenaje de la condensación). A continuación, cierre el dispositivo de drenaje.
- l) Abrir la válvula de corte posterior al filtro.

**HFN300-370:** Asegúrese de que el bloqueo cerrado (véase la Fig.4) del cuerpo está alineado con la flecha de la taza de recogida antes de aplicar presión al HFN.

#### ATENCIÓN

No intercambie cabezales y cuerpos de filtros distintos, ya que podría comprometer la integridad del producto.

### Montaje de los filtros en serie

Los filtros pueden conectarse entre sí mediante las uniones roscadas de conexión macho---macho de tres piezas optativas (véase la Fig.3 y Tab. 2).

Estas uniones sólo tienen que enroscarse en las conexiones de entrada y salida de aire respectivas de los filtros.

Se pueden emplear varias uniones roscadas si se quiere conectar más de dos filtros en serie.

## 5. Operación y mantenimiento

No someta la unidad a fluctuaciones frecuentes de la temperatura de entrada de los fluidos ya que esto supone un esfuerzo considerable.

**N.B.:** Utilice siempre repuestos originales del fabricante.

Si no lo hace, el fabricante no será responsable de la utilización incorrecta de la unidad.

**Para garantizar el funcionamiento correcto el elemento del filtro, es preciso sustituirlo una vez al año como mínimo.**

El filtro, que alcanza el nivel de filtración indicado en la Tab. 1, debe someterse al siguiente mantenimiento:

#### Sustitución del cartucho filtrante

El elemento del filtro debe sustituirse al menos una vez al año, o con anterioridad si se produce una de las siguientes situaciones (consulte el método de sustitución en el manual suministrado con el elemento):

- Filtros con indicador de presión diferencial: sustituya el elemento cuando el color del indicador cambie de verde a rojo.
- Filtros con manómetro de presión diferencial: sustituya el elemento cuando la flecha entre en la zona roja "Cambie el elemento".
- Filtros sin indicador ni manómetro de presión diferencial: sustituya el elemento cuando haya signos de una caída de presión excesiva o de exceso de impurezas (aceite, polvo húmedo) en el flujo descendente del filtro.
- Filtros con elemento de grado C: sustituya el elemento teniendo en cuenta las horas de funcionamiento recomendadas para el elemento (véase la Tab. 1 y la etiqueta adhesiva de la cubierta protectora del filtro).

**Grados D, Q, P y S:** anote la fecha de sustitución del elemento en la etiqueta "Recuerde cambiar el elemento de filtro" suministrada con el elemento, y pegue la etiqueta sobre la cubierta protectora del filtro.

#### Purga del condensado

- Filtros con purgador automático: ver el manual respectivo.

#### Eliminación del material usado

Como código de residuos indicativo se puede consultar el CER 150202.

## 6. Piezas de recambio (véase la Tab. 2)

Se aconseja el uso de piezas de repuesto originales. Para hacer el pedido, indicar el código del artículo y, a ser posible, el modelo y número de serie de la unidad.



# 1. Indicações de segurança

## Recomendamos:

conservar o manual durante o tempo de vida da unidade;  
antes de efectuar qualquer operação com a unidade, ler com atenção o manual;

✍ Não ultrapasse os limites de projecto indicados na placa de dados.

⚠ Os dispositivos de segurança no circuito de ar comprimido estão a cargo do utilizador.

Antes de iniciar os procedimentos de manutenção, certificar-se que os circuitos não estejam sob pressão.

Utilizar a unidade exclusivamente para uso profissional e para o fim para o qual foi concebida.

Cabe ao utilizador analisar todos os aspectos da aplicação em que o produto é instalado, seguir todos as normas industriais de segurança aplicáveis e todas as prescrições relativas ao produto, contidas no manual de utilização e em qualquer documentação produzida e fornecida com a unidade.

Alteração ou substituição de qualquer componente por parte de pessoal não autorizado e/ou a utilização incorrecta da unidade isentam o fabricante de qualquer responsabilidade e anulam a garantia.

Declina-se qualquer responsabilidade presente e futura por danos a pessoas, objectos e na própria unidade, resultantes de negligência por parte dos operadores, do não cumprimento de todas as instruções apresentadas neste manual, da falta de aplicação das normas em vigor relativamente à segurança da instalação.

O fabricante não se responsabiliza por eventuais danos devidos a alterações e/ou modificações da embalagem.

É da responsabilidade do utilizador certificar-se de que as especificações fornecidas para a selecção da unidade ou dos seus componentes e/ou opções são exaustivas, com vista a uma utilização correcta ou razoavelmente previsível da própria unidade ou dos componentes.

Para identificar a unidade (modelo e número de série), em caso de pedido de assistência ou de peças sobressalentes, ler a placa de identificação colocada no exterior da unidade.

**ATENÇÃO: O fabricante reserva-se o direito de modificar as informações contidas no presente manual, sem incorrer na obrigação de avisá-las previamente.**

**Para obter informações completas e actualizadas, recomenda-se ao utilizador de consultar o manual a bordo da unidade.**

## 2. Introdução

### Premissa

Aconselha-se ler este manual com atenção, de modo a certificar-se que a unidade seja instalada e posta a funcionar, de acordo com as instruções do fabricante.

### Transporte / Movimentação

- Não deixar a unidade em local descoberto.
- Movimentar a unidade mediante instrumentos adequados ao seu peso (empilhador, etc.).
- Uma vez retirada a embalagem, evite embates que possam ser transmitidos aos componentes internos.
- O fabricante declina qualquer responsabilidade por eventuais danos devidos à alterações e/ou modificações na embalagem.

### Inspecção

Ao receber o separador de água verifique o seu estado; **se observar a presença de danos, informe de imediato o transportador, não instale nem utilize o separador de água e proceda à sua substituição imediata.**

## 3. Operações preliminares

O filtro ou o grupo de filtros, deve ser instalado como está especificado no diagrama do projecto. Aconselhamos de qualquer forma, de considerar estas observações:

- A Fig.4 descreve as características técnicas dos filtros, que devem ser respeitadas.
- São disponíveis 5 graus de filtração (vide a Tab. 1); de acordo com as exigências de instalação, pode ser montado um único filtro, ou um grupo de mais elementos, (segundo a progressão Q(D)-P-S-C). O grau final de depuração será determinado pelo filtro com um grau maior, mas a presença de filtros com graus menores na parte superior, reduzirá os custos de exercício porque aumenta a vida dos filtros mais eficientes e mais caros.
- Aconselhamos instalar o grupo de pré-filtração e filtração geral na parte inferior do compressor, enquanto o grupo específico deve ser posicionado imediatamente antes de cada ponto de utilização.
- Se possível, instale os filtros onde o ar comprimido é mais frio e contém a mínima quantidade de condensação.
- Deixe um espaço suficiente ao redor do filtro a fim de poder abri-lo quando for preciso substituir o cartucho.
- Se se deve instalar um by-pass do filtro, aconselhamos de equipar este também com um filtro (para prevenir impurezas no ar no momento da utilização).
- Recomendamos a instalação do manómetro ou do indicador de pressão diferencial opcional (excepto para grau C) (consulte o Tab. 2).
- Instale os filtros com a caixa na posição vertical.

## 4. Instalação

- a) Não instalar a unidade em local descoberto.  
**A unidade deve ser instalada em ambientes que garantam limites de temperatura indicados na placa. Tais limites devem ser rigorosamente respeitados.**
- b) A unidade deve ser apoiada sobre uma estrutura adequada.
- c) **A unidade deve ser protegida (lado ar/gás) por uma ou mais válvulas de segurança que garantam, em qualquer situação, que não seja superada a pressão prevista. Tais válvulas devem ser montadas por forma que a eventual ejeção do fluido não atinja os eventuais operadores presentes.**
- d) Se a rede estiver sujeita a vibrações, utilizem manguelinas e amortecedores de vibrações para ligar a unidade ou fixe o circuito para eliminar as vibrações. Se o circuito estiver sujeito a impulsos de pressão, instale um amortecedor de impulsos para os reduzir para um valor inferior a este nível.
- e) O ar ambiente ao redor da unidade não deve conter sólidos ou gases que possam contaminar. Qualquer tipo de gás comprimido e condensado pode produzir ácidos ou produtos químicos, capazes de danificar a unidade.  
Ter cuidado como enxofre, amoníaco com cloro e com a instalação em ambiente marítimo. Contacte o fabricante para conselhos e assistência.
- f) Apoie a entrada de gás/ar e os tubos de saídas, se estes colcarem as portas de ligação sob um esforço significativo.
- g) Predispor protecções adequadas contra solicitações sísmicas, caso a unidade seja instalada em área sísmica.
- h) Proteger a unidade de incêndio externo mediante uso de um

sistema contra-incêndio adequado ao sítio de instalação.

- i) Em caso de temperaturas de trabalho superiores a 60°C, pre-dispor medidas de protecção adequadas para evitar queimaduras derivadas de contactos acidentais e/ou ocasionais.

#### Instalar el/los filtro/s como sigue:

- a) Se o filtro for fornecido apenas como caixa, sem elemento e o tubo, é necessário abrir a caixa do filtro e instalar o elemento e o tubo como descrito nos respectivos manuais.
- b) Se necessário, instale o manómetro ou o indicador de pressão diferencial opcional (consulte o Tab. 2) na secção Filtro como descrito no respectivo manual.
- c) Se necessário, monte os filtros em conjunto como descrito no parágrafo 3.1.
- d) Monte cada filtro à parede ou diversamente. Está disponível um kit opcional de montagem mural (vide a Fig.1 e Tab. 2).
- e) Antes de instalar o(s) filtro(s), certifique-se de que a curva ascendente da rede de ar comprimido do(s) filtro(s) está limpa e sem de impurezas.
- f) Ligue o(s) filtro(s) à tubagem de ar comprimido (para tamanhos de ligação de ar, consulte a Fig.4) através da ligação da tubagem de entrada e saída às ligações na cabeça do filtro, respeitando a direcção das setas existentes na parte superior (Fig.2).
- g) Na fase de instalação do filtro, garantir os espaços mínimos indicados na fig. 7 e tab. 3, necessários à substituição do elemento filtrante.
- h) **Graus D, Q, P e S:** Escreva a data de instalação do filtro na etiqueta "Não se esqueça de mudar o elemento do filtro" e cole-a na caixa do filtro.  
**Grau C:** Cole o gráfico de desempenho do filtro fornecido na embalagem na caixa do filtro.
- i) **HFN122-370 apenas (excepto graus D e C):** Instale a drenagem de condensação fornecida separadamente na saída (fig.6).
- j) Abra lentamente a válvula de interceptação colocada na parte superior do filtro.
- k) Deixe o ar fluir alguns minutos com a drenagem de condensação forçada na posição 'aberta' (consulte o manual de drenagem de condensação). Em seguida, feche a drenagem.
- l) Abra a válvula de interceptação na parte inferior do filtro.

**HFN300-370:** Certifique-se de que o fecho (ver Fig.4) do equipamento está alinhado com a seta do depósito de drenagem antes de colocar o HFN sob pressão.

#### ATENÇÃO

Não troque as cabeças + corpos dos diferentes filtros porque pode comprometer a integridade do produto.

#### Montagem dos filtros em conjunto

Os filtros podem ser ligados conjuntamente com os bocais de ligação macho-fêmea (vide a Fig.3 e Tab. 2) opcionais.

Estes são aparafusados às ligações de entrada e saída de ar dos filtros.

Pode utilizar vários bocais, se necessitar de ligar vários filtros em série.

## 5. Funcionamento e manutenção

Não submeter a unidade à solicitações de esforços extremas derivadas das constantes flutuações de temperatura de entrada dos fluidos.

N.B.: Utilize sempre peças sobresselentes originais fornecidas pelo fabricante.

O incumprimento deste procedimento não torna o fabricante responsável pelo funcionamento incorrecto da unidade.

**Para garantir o desempenho correcto, tem de substituir o elemento do filtro pelo menos uma vez por ano.**

No filtro, que alcança o nível de filtração indicado na Tab. 1, deve

ser executada a seguinte manutenção:

#### Substituição do cartucho filtrante

Tem de substituir o elemento do filtro pelo menos uma vez por ano. Pode ter de o substituir antes do tempo usual, se ocorrer alguma das seguintes situações (para obter informações sobre o método de substituição, consulte o manual fornecido com o elemento):

- Filtros com indicador de pressão diferencial: substitua o elemento quando a cor do indicador mudar de verde para vermelho.
- Filtros com manómetro diferencial: substitua o elemento quando a seta entra na zona vermelha "Mudar elemento".
- Filtros sem manómetro ou indicador de pressão diferencial: substitua o elemento quando houver sinais de queda de pressão ou impurezas excessivas (óleo, sujidade, humidade) na curva descendente do filtro.
- Filtros com elemento de grau C: substitua o elemento de acordo com as horas de trabalho do elemento recomendadas (consulte a Tab. 1 e o autocolante na caixa do filtro).

Graus D, Q, P e S: Escreva a data de substituição do elemento na etiqueta "Não se esqueça de mudar o elemento do filtro" fornecida como elemento e cole-a na caixa do filtro.

#### Descarga da condensação:

- filtros com descarregador automático: vide o relativo manual.

#### Eliminação do material utilizado

Para indicar o tipo de resíduo deve-se fazer referência ao código CER 150202.

## 6. Peças sobresselentes (vide Tab. 2)

Recomenda-se a utilização de peças sobresselentes originais. Em caso de pedidos, especifique no mesmo o código do artigo e possivelmente o modelo e o número de série da unidade.

# 1. Sicherheitshinweise

## Zur Erinnerung:

Das Handbuch über die gesamte Standzeit des Gerätes aufbewahren.

Das Handbuch aufmerksam vor Arbeiten aller Art am Gerät lesen.

☞ Nicht die auf dem Typenschild angegebenen Projektvorgaben überschreiten.

⚠ Die Sicherheitsvorrichtungen des Druckluftkreislaufs sind vom Benutzer zu stellen.

Vergewissern Sie sich vor dem Durchführen von Wartungsarbeiten, dass die Kreisläufe nicht mehr unter Druck stehen.

Die Einheit ausschließlich für professionelle und bestimmungsgemäße Anwendungen einsetzen.

Der Anwender hat alle Anwendungsaspekte, in denen das Produkt installiert ist, zu prüfen und die entsprechenden industriellen Sicherheitsnormen sowie die für das Produkt geltenden Vorschriften einzuhalten, die im Bedienerhandbuch und sonstigen Unterlagen, die mit der Einheit geliefert werden, enthalten sind.

Umbauten, Veränderungen und Austausch von Bauteilen durch nicht autorisiertes Personal sowie eine bestimmungsfremde Benutzung der Einheit befreit den Hersteller von jeglichen Haftungsansprüchen und führt zum Erlöschen der Garantie.

Der Hersteller übernimmt keinerlei Haftung, weder gegenwärtig noch zukünftig, für Personen- und Sachschäden sowie Beschädigungen der Einheit, die auf Nachlässigkeit der Bediener, die Nichteinhaltung aller im vorliegenden Handbuch aufgeführten Anleitungen und die Nichteinhaltung der gültigen Vorschriften für die Anlagensicherheit zurückzuführen sind.

Der Hersteller übernimmt keine Haftung für eventuell durch Austausch und/oder Änderung an der Verpackung entstandene Schäden.

Der Anwender hat sich zu vergewissern, dass die für die Auswahl der Anlage gelieferten Spezifikationen und/oder deren Bauteile und/oder Optionen für die korrekte bzw. in vernünftiger Weise vorhersehbare Nutzung der Anlage bzw. der Bauteile ausreichen.

Die Kenndaten des Geräts (Modell und Seriennummer) für Reparatur- oder Ersatzteilanforderungen sind auf dem außen angebrachten Geräteschild ablesbar.

**ACHTUNG: Der Hersteller behält sich das Recht vor, die in dem vorliegenden Handbuch enthaltenen Informationen ohne Vorbescheid zu ändern.**

**Zur vollständigen und aktuellen Information wird empfohlen, das mit dem Gerät gelieferte Handbuch aufmerksam durchzulesen.**

## 2. Einleitung

### Vorbemerkungen

Um sicherzustellen, dass das Gerät in Übereinstimmung mit den Anweisungen des Herstellers installiert und in Betrieb genommen wird, sollte dieses Handbuch sorgfältig gelesen werden.

### Transport / Flurtransport

- Das Gerät nicht im Freien lassen.
- Das Gerät nur mit Mitteln bewegen, die für dessen Gewicht ausgelegt sind (Hubwagen usw.).
- Danach sind Stöße unbedingt zu vermeiden, damit die Innenteile nicht beschädigt werden.
- Der Hersteller übernimmt keinerlei Verantwortung für etwaige Schäden infolge von Beschädigungen und/oder Veränderungen an der Verpackung.

### Inspektion

Sofort nach dem Erhalt des Wasserabscheiders prüfen Sie diesen bitte auf seinen Zustand; **wenn Sie Schäden beobachten, informieren Sie bitte sofort den Zusteller/Lieferanten, und nehmen Sie den Wasserabscheider nicht in Betrieb, sondern ersetzen Sie ihn sofort durch ein neues Gerät.**

## 3. Vorbereitende Maßnahmen

Der Filter oder die Filtergruppe ist gemäß dem Projektdiagramm zu installieren. Es wird jedoch empfohlen, die folgenden Positionen zu berücksichtigen:

- Fig.4 zeigt die technischen Daten des Filters auf, die zu berücksichtigen sind.
- Es sind 5 Filtrationsgrade (siehe Tab. 1); lieferbar; je nach Montageerfordernis kann ein Einzelfilter oder eine Gruppe mehrerer Elemente eingebaut werden (in der Reihenfolge Q(D)-P-S-C). Der endgültige Reinigungsgrad wird von dem Filter mit dem höchsten Filtrationsgrad bestimmt, das Vorhandensein von saugseitigen Filtern mit geringeren Filtrationsgraden verringert die Betriebskosten, da die Standzeit der leistungsfähigeren und kostenintensiveren Filter erhöht wird.
- Es wird empfohlen, die Vorfilter- und allgemeine Filtergruppe nach dem Kompressor zu installieren, während die spezifische Filtergruppe unmittelbar vor jedem Verbraucher eingebaut werden sollte.
- Sofern möglich, die Filter an der Stelle installieren, wo die Druckluft am kältesten ist und den geringsten Kondensatanteil aufweist.
- Um den Filter ist genügend Freiraum zu lassen, damit er für den Wechsel des Filtereinsatzes geöffnet werden kann.
- Falls für den Filter eine Bypass-Leitung installiert werden soll, ist auch diese mit einem Filter auszustatten (um Verunreinigungen der Luft bei Verbrauch zu verhindern).
- Es wird empfohlen, das optionale Druckmanometer zu montieren (ausser Grad C) (siehe Tab. 2).
- Installieren Sie die Filter mit dem Gehäuse in senkrechter Position.

## 4. Installation

- a) Das Gerät nicht im Freien installieren.  
**Das Gerät darf nur in Umgebungen installiert werden, in denen die auf dem Typenschild angegebenen Temperatur-Grenzwerte gewährleistet sind. Diese Einschränkungen müssen auf jeden Fall eingehalten werden.**
- b) Das Gerät ist mit geeigneten Halterungen anzubringen.
- c) **Das Gerät ist durch ein oder mehrere Sicherheitsventile zu schützen (Luft/Gas-Seite), die gewährleisten, dass der Solldruck auf keinen Fall überschritten wird. Diese Ventile müssen so montiert werden, dass eventuelle Flüssigkeitslecks keine Bediener verletzen können.**
- d) Für Netze, die Vibrationen ausgesetzt sind, müssen zum Anschließen der Einheit flexible Schläuche und Schwingungsdämpfer eingesetzt werden oder der Leitungskreis muss gut befestigt werden, um Vibrationen zu eliminieren. Ist der Leitungskreis Druckpulsen ausgesetzt, installieren Sie einen Pulsdämpfer, um die Druckpulse auf ein Niveau unterhalb dieses Grenzwertes zu reduzieren.
- e) Die das Gerät umgebende Luft muss frei von festen oder gasförmigen Schadstoffen sein. Druckgase und Kondensate können Säuren oder chemische Stoffe erzeugen, die das Gerät beschädigen könnten. Hierbei ist insbesondere auf Schwefel, Ammoniak, Chlor und die Installation in Umgebungen mit Seeklima zu achten. Für Ratschläge oder Kundendienst wenden Sie sich bitte an den Hersteller.
- f) Stützen Sie die Einlass- und Auslassrohre für Luft bzw. Gas ab, wenn diese eine deutliche Spannung auf die Anschlussstutzen

ausüben.

- g) In Erdbebengebieten ist das Gerät mit geeigneten Mitteln gegen Erdbeben zu sichern.
- h) Das Gerät ist durch Anbringung eines geeigneten Brandschutzsystems am Installationsort vor Bränden zu schützen.
- i) Bei Betriebstemperaturen von über 60 °C sind geeignete Schutzmaßnahmen zu ergreifen, um Verbrennungen durch versehentlichen Kontakt zu vermeiden.

#### Den/die Filter wie folgt installieren:

- a) Wird nur das Filtergehäuse ohne Filtereinsatz und Ablassanschluss geliefert, das Filtergehäuse öffnen und Filtereinsatz und Ablassanschluss wie in den Handbüchern beschrieben einbauen.
- b) Falls erforderlich, montieren Sie das optionale Druckmanometer (siehe Tab. 2) auf dem Filter, wie im entsprechenden Handbuch beschrieben.
- c) Sofern erforderlich die für den gruppenweisen Einbau ausgelegten Filter nach Abschn. 3.1 montieren.
- d) Jeden Filter an der Wand oder anderweitig montieren; Auf Wunsch ist ein Wandmontagesatz erhältlich (siehe Fig.1 und Tab. 2).
- e) Bevor Sie den/die Filter installieren, vergewissern Sie sich, dass das Druckluftsystem sauber und frei von Fremdkörpern ist.
- f) Schließen Sie den/die Filter an das Druckluftsystem an (Luftanschlüsse siehe Fig.4), indem Sie Ein- und Auslass an das Filtergehäuse schrauben. Beachten Sie dabei die Richtungspfeile (Fig.2).
- g) Bei der Installation des Filters sicherstellen, dass die in Abb. 7 und Tab. 3 vorgeschriebenen Mindestabstände für den Austausch des Filterelements eingehalten werden.
- h) **Für Grade D, Q, P und S:** Notieren Sie das Installationsdatum auf dem Schild "Denken Sie an das Wechseln der Filterelemente" und kleben dieses auf das Filtergehäuse. **Grad C:** Kleben Sie die mitgelieferte Filterleistungskurve auf das Filtergehäuse.
- i) **Nur für HFN122-370 (ausser Grade D und C):** Montieren Sie den separaten Entwässerungsschlauch an den Auslass (Fig.6).
- j) Langsam das Sperrventil vor dem Filter öffnen.
- k) Lassen Sie einige Minuten Druckluft durch den geöffneten Entwässerungsauslass blasen (siehe auch Entwässerungshandbuch des Kondensers). Schließen Sie danach den Auslass.
- l) Das Sperrventil nach dem Filter öffnen.

**HFN300-370:** Vergewissern Sie sich, dass die geschlossene Sperre (siehe Fig.4) am Gehäuse mit dem Pfeil am Ablassbehälter ausgerichtet ist, bevor Sie den HFN unter Druck setzen.

#### ACHTUNG

Die Köpfe und Gehäuse unterschiedlicher Filter dürfen untereinander nicht ausgetauscht werden, da die Integrität des Produktes dadurch beeinträchtigt werden könnte.

#### Montage von Filterkombinationen

Die Filter können auch zusammengeschlossen werden. Benutzen Sie dazu die optionalen (siehe Fig.3 und Tab. 2) 3-teiligen Anschlußnippel. Drehen Sie diese einfach in die entsprechenden Anschlüsse der Filtergehäuse.

Mit mehreren Nippeln können noch weitere Filter zusammengeschlossen werden.

## 5. Betrieb und Wartung

Das Gerät darf keiner Dauerbeanspruchung aufgrund von wiederholten Schwankungen der Eingangstemperatur der Flüssigkeiten ausgesetzt werden.

**Hinweis:** Verwenden Sie immer Originalersatzteile des Herstellers. Ein Verstoß hiergegen führt dazu, dass der Hersteller für Betriebsstörungen der Einheit nicht haftbar gemacht werden kann.

**Die angegebene Leistung ist nur garantiert, wenn das Filterelement mindestens einmal pro Jahr ausgetauscht wird.**

Das Filter mit einem Filtrationsgrad nach Tab. 1, ist wie folgt zu warten:

#### Wechsel des Filtereinsatzes

Das Filterelement muss in folgenden Fällen mindestens einmal, ggf. auch öfter pro Jahr ausgetauscht werden (zum Filterwechsel siehe mitgeliefertes Handbuch):

- Filter mit Differenzdruckanzeige: Filter wechseln, wenn die Anzeigefarbe von grün auf rot wechselt.
- Filter mit Differenzdruckanzeige: Filter wechseln, wenn der Pfeil in die rote "Elementwechsel" Zone wandert.
- Filter ohne Differenzdruckanzeige oder Manometer: Filter wechseln, wenn am Filterausgang hoher Druckabfall oder extreme Verschmutzung beobachtet wird (Öl, Schmutz, Feuchtigkeit).
- Filter mit Grad C Element: Filter entsprechend der empfohlenen Wartungsintervalle wechseln (siehe Tab. 1. Siehe auch Aufkleber auf dem Gehäuse).

Grade D, Q, P und S: Wechseldatum auf dem Schild "Denken Sie an den Filterwechsel" notieren und auf dem Gehäuse aufkleben.

#### Kondensatablaß:

- Filter mit automatischem Kondensatableiter: Siehe entsprechendes Handbuch.

#### Entsorgung des verbrauchten Materials

Bezüglich des Abfallcodes kann die Dokumentation CER 150202 eingesehen werden.

## 6. Ersatzteile (siehe Tab. 2)

Wir empfehlen, nur Originalersatzteile zu verwenden.

Bei Anfrage jeweils die Artikelnummer und, sofern möglich, das Modell und die Seriennummer des Gerätes angeben.

# 1. Consignes de sécurité

## Il est recommandé:

de conserver le manuel pendant toute la période de vie de l'unité;  
de lire attentivement le manuel avant d'effectuer toute opération sur l'unité;

✍ Ne pas dépasser les limites définies par le projet, qui sont indiquées sur la plaque des caractéristiques.

⚠ Les dispositifs de sécurité sur le circuit d'air sont à la charge de l'utilisateur.

Avant d'effectuer toute opération d'entretien quelle qu'elle soit, s'assurer que les circuits ne sont plus sous pression.

N'utiliser l'unité que pour un usage professionnel et pour la destination prévue par le constructeur.

Il incombe à l'utilisateur d'analyser tous les aspects de l'application pour laquelle l'unité est installée, de suivre toutes les consignes industrielles de sécurité applicables et toutes les prescriptions inhérentes au produit contenues dans le manuel d'utilisation et dans tout autre documentation réalisée et fournie avec l'unité.

La modification ou l'adaptation ou le remplacement d'un composant quelconque par une personne non autorisée et/ou l'usage impropre de l'unité dégagent le constructeur de toute responsabilité et comportent l'annulation de la garantie.

Le constructeur ne saurait être tenu pour responsable pour tous les dommages matériels aux choses ou à l'unité et pour tous les dommages physiques aux personnes dérivant d'une négligence des opérateurs, du non-respect de toutes les instructions de la présente notice, de l'inapplication des normes en vigueur concernant la sécurité de l'installation.

La responsabilité du constructeur est dérogée pour tous les dommages ou dégâts éventuels pouvant résulter de manipulations malveillantes et/ou de modifications de l'emballage.

L'utilisateur doit s'assurer que les conditions fournies pour la sélection de l'unité ou de ses composants et/ou options sont parfaitement conformes pour une utilisation correcte de cette même unité ou de ses composants.

Pour identifier l'unité (modèle et numéro de série), en cas de demande d'assistance ou de pièces détachées, lire la plaquette d'identification qui se trouve sur l'extérieur de l'unité.

**ATTENTION: Le fabricant se réserve le droit de modifier sans aucun préavis les informations contenues dans ce manuel. Afin de disposer d'informations complètes et actualisées, il est recommandé à l'utilisateur de consulter le manuel présent à bord de l'unité.**

## 2. Introduction

### Avant-propos

Il est conseillé de lire attentivement ce manuel, de façon à faire en sorte que l'unité soit installée et mise en service selon les instructions du fabricant.

### Transport / Manutention

- Ne pas laisser l'unité à l'extérieur.
- Déplacer l'unité à l'aide de moyens appropriés à son poids (chariot élévateur. etc.).
- Une fois déballée éviter les chocs qui pourraient se répercuter sur les composants internes.
- La responsabilité du constructeur ne sera pas engagée en cas de dommages éventuels dus à des altérations et/ou à des modifications de l'emballage.

### Inspection

Vérifier l'état du séparateur d'eau dès sa réception. **En cas de détection d'un endommagement quelconque, informer immédiatement le transporteur, ne pas installer ni faire fonctionner le séparateur d'eau, et le remplacer immédiatement.**

## 3. Opérations préliminaires

Installer le filtre, ou groupe de filtres, comme indiqué sur le diagramme.

Recommandations:

- La Fig.4 énumère les caractéristiques de base des filtres à respecter dans tous les cas.
- Il existe 5 degrés de filtrage disponibles (voir Tab. 1); selon les exigences, il est possible de monter un seul filtre ou un groupe de filtres (respecter dans ce cas la progression Q(D)-P-S-C). Le degré final de filtration dépendra du filtre de degré supérieur, mais l'installation de filtres de degrés inférieurs en amont permettra de réduire les coûts, car la durée de vie des filtres hautes performances, d'un coût élevé, en sera prolongée.
- Il est recommandé d'installer le groupe de pré-filtration et de filtration générale en aval du compresseur. Installer le groupe de filtration spécifique avant chaque utilisation.
- Si possible, installer les filtres là où l'air comprimé est le plus froid et contient le moins de condensation.
- Laisser un espace libre suffisant autour du filtre pour faciliter les changements de cartouches.
- En cas de pose d'un by-pass sur le filtre, le munir d'un filtre pour résoudre les problèmes de saleté en suspension dans l'air au moment de l'utilisation.
- Il est recommandé de monter l'indicateur de pression différentielle ou le manomètre différentiel disponible en option (sauf pour la degré C) (voir le Tab. 2).
- Installer des filtres avec le boîtier en position verticale.

## 4. Installation

a) Ne pas installer l'unité à l'extérieur.

**L'unité doit être installée dans des endroits garantissant le respect des limites de la température indiquée sur la plaque.**

**Ces limites doivent toujours être respectées.**

b) L'unité doit être supportée par des soutiens appropriés.

c) **L'unité doit être protégée (côté air/gaz) par une ou par plusieurs soupapes de sûreté qui empêchent toujours que soit dépassée la pression de consigne. Ces vannes doivent être montées de façon à ce que l'éventuelle éjection de fluide ne frappe pas les opérateurs.**

d) Si le réseau est sujet à des vibrations, utilisez des tuyaux flexibles et des amortisseurs de vibration pour raccorder l'unité, ou immobiliser le circuit correctement pour éliminer les vibrations.

Si le circuit est sujet à des oscillations de pression, montez un amortisseur pour les réduire en-dessous de ce niveau.

e) L'air ambiant qui entoure l'unité ne doit pas contenir de substances contaminatrices solides ou gazeuses. Tout gaz comprimé et condensé quel qu'il soit pourrait produire des acides ou des produits chimiques susceptibles d'endommager l'unité. Faire attention au soufre, à l'ammoniaque, au chlore et à l'installation en milieu marin. En cas de besoin de conseils ou d'assistance, contacter le fabricant.

f) Supportez les tuyaux d'admission et de sortie d'air /de gaz s'ils produisent des contraintes importantes sur les orifices de raccordement.

g) Prévoir des dispositifs de protection appropriés contre les sollicitations sismiques si l'unité est installée dans une zone sismique.

- h) Protéger l'unité contre les incendies externes à l'aide d'un système anti-incendie approprié au lieu d'installation.
- i) En cas de température de service supérieure à 60°C, adopter les moyens de protection qui s'imposent pour éviter les brûlures dues à des contacts accidentels et/ou occasionnels.

#### Installer le/les filtre/es comme suit:

- a) Si le filtre est fourni comme un boîtier uniquement, sans l'élément et la vidange, il sera nécessaire d'ouvrir le boîtier de filtre et d'installer l'élément et la vidange, comme cela est décrit dans leurs manuels respectifs.
- b) Au besoin, monter l'indicateur de pression différentielle ou le manomètre différentiel disponible en option (voir le Tab. 2) sur le filtre, comme décrit dans le manuel correspondant.
- c) Si nécessaire monter les filtres groupés (voir 3.1).
- d) Monter chaque filtre au mur ou dans une autre position; Un ensemble de fixation au mur est disponible en option (voir Fig.1 et Tab. 2).
- e) Avant d'installer le(s) filtre(s), vérifier que le circuit d'air comprimé en amont du (des) filtre(s) est propre et sans aucune impureté.
- f) Connecter le(s) filtre(s) à la conduite d'air comprimé (pour les dimensions des raccordements de la conduite d'air, voir la Fig.4), en fixant le tuyau d'entrée et de sortie aux raccords de la tête de filtre, dans le sens indiqué par les flèches figurant au sommet (Fig.2).
- g) Lors de l'installation du filtre, il faut impérativement laisser les espaces de dégagement minimums indiqués en Fig.7 et tabl.3 requis pour le remplacement de l'élément filtrant ou du média filtrant.
- h) Degrés D, Q, P et S :** "Inscrire la date d'installation du filtre sur l'étiquette "Ne pas oublier de remplacer l'élément filtrant" et le coller sur le boîtier du filtre.  
**Degré C:** Coller le graphique des performances du filtre, fourni dans l'emballage, sur le boîtier du filtre.
- i) HFN122-370 uniquement (sauf degrés D et C):** Fixer le système de purge des condensats à la sortie (Fig.6).
- j) Ouvrir lentement la vanne située en amont du filtre.
- k) Attendre que l'air s'écoule pendant quelques minutes avec le système de purge des condensats en position ouverte (voir le manuel du système de purge des condensats). Fermer le système de purge.
- l) Ouvrir la vanne en aval du filtre.

**HFN300-370:** Assurez-vous que le verrou fermé (voir Fig.4) sur le corps est aligné avec la flèche sur le bol de vidange avant de mettre le HFN sous pression.

#### ATTENTION

N'interchangez pas les têtes et les corps de filtres différents car ceci peut compromettre l'intégrité du produit.

#### Montage en groupe

Les filtres peuvent être raccordés ensemble, à l'aide de raccords mâles/femelles en trois parties disponibles en option (voir Fig.3 et Tab. 2).

Ils se vissent simplement dans les connexions d'entrée et de sortie d'air respectives du filtre.

Il est possible d'utiliser des raccords multiples si plusieurs filtres doivent être connectés en série.

## 5. Utilisation et entretien

Ne pas soumettre l'unité à des sollicitations de fatigue dues à de fréquentes fluctuations de la température d'entrée des liquides.

**N.B.:** Utilisez toujours les pièces de rechange d'origine fournies par le fabricant.

Le non-respect de cette obligation dégage le fabricant de toute responsabilité en cas d'un fonctionnement incorrect de l'unité.

**Pour une bonne performance, l'élément de filtre doit être remplacé tous les ans au minimum.**

Le filtre, qui atteint un degré de filtration du Tab. 1, doit être entretenu comme suit:

#### remplacement de la cartouche filtrante

L'élément de filtre doit être remplacé tous les ans, ou plus tôt si l'un des cas de figure suivants se présente (pour la méthode de remplacement, voir le manuel fourni avec l'élément):

- Filtres avec indicateur de pression différentielle: remplacer l'élément lorsque la couleur de l'indicateur passe du vert au rouge.
- Filtres avec manomètre différentiel: remplacer l'élément lorsque la flèche entre dans la zone "Remplacer l'élément".
- Filtres sans indicateur de pression différentielle ni manomètre différentiel: remplacer l'élément lorsque des signes de chute de pression excessive ou d'impuretés excessives (huile, moisissure) apparaissent en aval du filtre.
- Filtres avec élément de degré C: remplacer l'élément en fonction du nombre d'heures de fonctionnement recommandé (voir le Tab. 1 et l'autocollant sur le boîtier du filtre).

Degrés D, Q, P et S: inscrire la date de remplacement de l'élément sur l'étiquette "Ne pas oublier de remplacer l'élément filtrant" fourni avec l'élément et la coller sur le boîtier du filtre.

#### vidange de la condensation:

- filtres avec vidangeur automatique: voir notice spécifique.

#### Elimination du matériau usagé

Comme code de déchet indicatif, on peut se référer au CER 150202.

## 6. Pièces détachées (voir Tab. 2)

On recommande l'utilisation de pièces de rechange d'origine. Indiquer dans la commande le code de l'article et, si possible, le modèle et le numéro de série de l'unité.


# 1. Veiligheidsaanwijzingen

## Het wordt aanbevolen:

de handleiding gedurende de volledige gebruiksduur van de unit te bewaren;

de handleiding aandachtig door te lezen, alvorens werkzaamheden op de unit te gaan verrichten;

 Zorg ervoor de limieten op het gegevensplaatje niet te overschrijden.

 De veiligheidsinrichtingen op het persluchtcircuit komen ten laste van de gebruiker.

Alvorens onderhoudswerkzaamheden te gaan uitvoeren dient men zich ervan te verzekeren dat er geen druk meer aanwezig is in de circuits.

Gebruik de unit uitsluitend voor professionele doeleinden en voor het doel waarvoor deze is ontworpen.

Het is de taak van de gebruiker om alle aspecten van de toepassing waarin het product geïnstalleerd wordt te analyseren, en alle geldende veiligheidsnormen in de bedrijfstak en alle voorschriften met betrekking tot het product in de gebruiksaanwijzing en alle andere bij de unit geleverde documentatie op te volgen.

Het forceren of vervangen van een willekeurige component door onbevoegd personeel en/of het oneigenlijk gebruik van de unit ontheffen de fabrikant van elke aansprakelijkheid en maken de garantie ongeldig.

Iedere huidige en toekomstige aansprakelijkheid voor schade aan personen, zaken en aan de unit zelf, die het gevolg zijn van nalatigheid van de operatoren, van het niet naleven van de instructies in deze handleiding, van het niet toepassen van de geldende voorschriften met betrekking tot de veiligheid van de installatie komt te vervallen.

De fabrikant aanvaardt geen aansprakelijkheid voor eventuele schade die te wijten is aan veranderingen en/of wijzigingen van de verpakking.

Het is de verantwoordelijkheid van de gebruiker om ervoor te zorgen dat de geleverde lijst voor het selecteren van de unit of van onderdelen en/of opties compleet is, teneinde een correct of redelijkerwijs voorspelbaar gebruik van de unit of van de onderdelen te garanderen.

Bekijk het identificatieplaatje op de buitenzijde van de unit om de unit te identificeren (model en serienummer) wanneer er service of vervangingsonderdelen nodig zijn.

**LET OP: de fabrikant behoudt zich het recht voor de informatie in dit handboek zonder enige waarschuwing vooraf te wijzigen. Voor volledige en actuele informatie raden wij de gebruiker aan het bij de unit geleverde handboek te raadplegen.**

## 2. Inleiding

### Voorwoord

Het is raadzaam deze handleiding aandachtig door te lezen om er zeker van te zijn dat de unit volgens de instructies van de fabrikant geïnstalleerd en inbedrijfgesteld wordt.

### Transport / Verplaatsing

- Laat de unit niet in de open lucht.
- Verplaats de unit met geschikte middelen die een voldoende groot hefvermogen hebben (vorkheftruck, enz.).
- Nadat de verpakking verwijderd is, stoten tegen de machine vermijden, hierdoor kunnen de interne onderdelen beschadigd raken.
- De fabrikant is niet aansprakelijk voor eventuele schade die het gevolg is van veranderingen en/of wijzigingen van de verpakking.

### Inspectie

Van zodra u de waterafscheider ontvangt, moet u de staat ervan controleren; **als u enige schade opmerkt, brengt u de transporteur daarvan onmiddellijk op de hoogte, installeer of bedien de waterafscheider niet en vervang deze onmiddellijk.**

## 3. Bedrijfsvoorschrift

Het filter, of de groep filters, moet worden geïnstalleerd zoals gespecificeerd in het ontwerp. Het wordt aanbevolen het onderstaande in aanmerking te nemen:

- In Fig.4 staan de technische gegevens en de onderdelen van de filters weergegeven.
- Er zijn 5 filtratiegraden beschikbaar (zie Tab. 1); al naar gelang de installatie behoeften kan een afzonderlijk filter of een groep met verschillende elementen worden geïnstalleerd (waarbij de volgorde Q(D)-P-S-C moet worden aangehouden). De uiteindelijke mate van filtratie wordt bepaald door het filtermet de hoogste graad, maar de aanwezigheid van filters met een lagere filtratiegraad ervoor zal de bedrijfskosten besparen, aangezien de levensduur van de fijnere filters wordt verlengd.
- Het wordt aanbevolen de filters na de compressor te plaatsen, terwijl de specifieke filtratie voor elke gebruikerspunt moet worden aangebracht.
- Installeer zo mogelijk de filters op plaatsen waar de perslucht het koudst is en de minste hoeveelheid condens bevat.
- Laat voldoende ruimte rondom het filter vrij om het te kunnen openen wanneer het filterelement vervangen moet worden.
- Indien er een by-pass over het filter wordt geïnstalleerd, wordt geadviseerd omdeze ook van een filter te voorzien (om vuildeeltjes in de perslucht op het verbruikerspunt te vermijden).
- Het is aan te bevelen om de optionele differentiële drukaanwijzer of -meter te installeren (behalve voor Graad C) (zie Tab. 2).
- Installeer de filters met de behuizing in de verticale positie.

## 4. Installatie

- a) De unit niet in de buitenlucht installeren.  
**De unit moet worden geïnstalleerd in omgevingen waarin de op het plaatje vermelde temperatuurlimieten gewaarborgd worden. Deze limieten moeten onder alle omstandigheden worden gerespecteerd.**
- b) De unit moet worden ondersteund door middel van geschikte steunen.
- c) **De unit moet worden beschermd (lucht-/gaszijde) door één of meer veiligheidskleppen die in elk geval waarborgen dat de druk niet wordt overschreden. Deze kleppen moeten dusdanig gemonteerd worden dat, in het geval dat er eventueel vloeistof uitspuit, deze niet op de operatoren terecht komt.**
- d) Als het circuit kan worden onderworpen aan trillingen dienen flexibele slangen en trillingsdempers op de eenheid te worden aangesloten. Ook kunnen trillingen worden geëlimineerd door het circuit goed vast te zetten. Als het circuit kan worden onderworpen aan drukpulsen dient een pulsdemper te worden geplaatst waardoor de pulsen dit niveau niet zullen overschrijden.
- e) De lucht in de omgeving van de unit mag geen vaste of gasvormige vervuilingen bevatten. Elk pers- of condensgas kan zuren of chemische producten produceren, die de unit zouden kunnen beschadigen.  
Let op zwavel, ammoniak en chloor, en bij installatie in omgeving van zeewater. Neem voor adviezen of hulp contact op met de fabrikant.
- f) Ondersteun de lucht/gasinlaat en uitlaatleidingen als de aansluitpoorten onder relatief zware spanningen of krachten komen te staan.
- g) Zorg voor geschikte beschermingen tegen seismische schokken indien de unit in een seismisch gebied is geïnstalleerd.

- h) Bescherm de unit tegen brand van buitenaf door gebruik te maken van een geschikt brandpreventiesysteem op de installatieplek.
- i) Bij bedrijfstemperaturen boven 60°C moeten de nodige beschermingsmaatregelen worden genomen om brandwonden en verbrandingen door onopzettelijke en/of toevallige aanraking te voorkomen.

#### Installeer het filter/de filters als volgt:

- a) Als het filter alleen wordt geleverd als behuizing, zonder het element en de afvoer, moet de filterbehuizing worden geopend en zowel het element als de afvoer worden geïnstalleerd, zoals beschreven wordt in hun respectieve handleidingen.
- b) Zo nodig de optionele differentiële drukaanwijzer of -meter op de filter installeren (zie Tab. 2) zoals beschreven in de betreffende handleiding.
- c) Monteer indien nodig de filters in serie, zoals beschreven wordt in par. 3.1.
- d) Monteer ieder(e) filter(s) aan de wand of op andere wijze; Een montageset voor muren is optioneel verkrijgbaar (zie Fig.1 en Tab. 2).
- e) Zorg ervoor dat alvorens u de filter(s) installeert, het persluchtstroomnetwerk stroomopwaarts van de filter(s) schoon is en vrij van onzuiverheden.
- f) Luit de filter(s) op de persluchtbuisleiding aan (voor afmetingen van de luchtaansluiting zie Fig.4) door de inlaat en de uitlaat van de buisleiding aan de filterkop te bevestigen, waarbij de richting van de pijlen aan de bovenkant van deze gerespecteerd dient te worden (Fig.2).
- g) Controleer in de installatiefase van het filter dat de in Fig. 7 en tabel 3 aangegeven ruimtes die minimaal noodzakelijk zijn voor de vervanging van het filterelement gegarandeerd worden.
- h) Graden D, Q, P en S:** Schrijf de datum van het installeren van de filter op het label "Denk eraan uw filterelement te vervangen" en plak het op de filterombouw.  
Graad C: Plak de grafiek van de filterprestatie die in de verpakking zit op de filterombouw.
- i) Alleen HFN122-370 (behalve de graden D en C:** Monteer de afzonderlijk geleverde condensatafvoer op de uitlaat (Fig.6).
- j) Open langzaam de afsluiter voor het filter.
- k) Laat de lucht gedurende enkele minuten met de in de 'open' stand getrokken condensatafvoer wegstromen (sla de handleiding van de condensatafvoer er op na). Sluit de afvoer dan weer.
- l) Open langzaam de afsluiter na het filter.

**HFN300-370:** Controleer, voordat het HFN-systeem onder druk wordt gezet, of de gesloten vergrendeling (zie Fig.4) op het huis tegenover de pijllopende opvangbak staat.

#### LET OP

De koppen en huizen van verschillende filters mogen nooit onderling worden verwisseld daar dit ten koste kan gaan van de integriteit van het product.

#### Montage van de filters in serie

De filters kunnen samen worden aangesloten door gebruik te maken van de optionele (zie Fig.3 en Tab. 2) 3-polige aansluitstekers.

Deze worden eenvoudig in de respectievelijke aansluitingen van de luchtinlaat en -uitlaat van de filters geschroefd.

Meervoudige stiften kunnen gebruikt worden als verschillende filters in een reeks moeten worden aangesloten.

## 5. Werking en onderhoud

Stel de unit niet bloot aan belastingen die veroorzaakt worden door herhaalde fluctuaties in de ingangstemperatuur van de vloeistoffen.

N.B.: Gebruik altijd de originele, door de fabrikant geleverde, onderdelen.

Geschiedt dat niet dan kan de fabrikant op geen enkele wijze aansprakelijk worden gehouden voor het niet juist functioneren van de eenheid.

**Voor een goede werking moet u het filterelement minstens één keer per jaar vervangen.**

Het filter met een specifieke filtratiegraad zoals onder weergegeven in Tab. 1, moet als volgt worden onderhouden:

#### Vervanging van het filterelement

Bovendien moet u het filterelement vervangen indien zich een van de volgende situaties voordoet (gelieve voor het vervangen de handleiding die bij het element gevoegd is te raadplegen):

- Filters met een differentiële drukaanwijzer: vervang het element als de kleur van de aanwijzer van groen in rood verandert.
- Filters met een differentiële drukmeter: vervang het element als de pijl binnen de rode zone "Element vervangen" komt.
- Filters zonder differentiële drukaanwijzer of -meter: vervang het element als er aanwijzingen zijn voor een buitengewone drukaflaat of bijzonder veel onzuiverheden (olie, vuil vocht) stroomafwaarts van de filter.
- Filters met een Graad C element: vervang het element in overeenstemming met de aanbevolen arbeidsuren van het element (zie Tab. 1 en de sticker op de filterombouw).

Graden D, Q, P en S: Schrijf de datum van de vervanging van het element op de label "Denk aan de vervanging van uw filterelement" die bij het element zit, en plak hem op de filterombouw.

#### kondensaatafvoer:

- De filters met autom. afvoer: zie bijbehorende handleiding.

#### Verwerken van het gebruikte materiaal

Als afvalcode kan aan de Eural-code 150202 worden gerefereerd.

## 6. Reserve-onderdelen (zie Tab. 2)

Het gebruik van originele onderdelen wordt aanbevolen.

Bij de aanvraag moeten in de order de artikelcode en zo mogelijk het model en aantal aangegeven worden.



# 1. Säkerhetsanvisningar

## Vi rekommenderar:

att du spar manualen under hela enhetens livslängd;

att du läser manualen noggrant innan enheten tas i drift.

📄 Överskrid inte projektsgränserna som finns på dataskylten.

⚠️ Säkerhetsanordningarna på tryckluftskretsen skall tillhandahållas av användaren.

Innan du utför några underhållsarbeten försäkra dig om att kretsarna inte längre är under tryck.

Använd maskinen uteslutande för yrkesbruk och för det bruk som den är avsedd för.

Det åligger användaren att analysera alla aspekter av applikationen där produkten skall installeras, att följa alla tillämpliga industristandarder om säkerhet och alla föreskrifter gällande produkten som finns i bruksanvisningen och i alla handlingar som medföljer enheten.

Ändringar eller byten av komponenter som utförs av personal som inte är auktoriserad för ändamålet och/eller olämplig användning av maskinen gör garantin ogiltig.

Tillverkaren accepterar inget ansvar för personskador, skador på föremål eller på själva maskinen som orsakas av personalens försummelser, av bristande respekt för instruktionerna i denna manual, av bristande tillämpning av gällande bestämmelser om anläggningens säkerhet.

Tillverkaren accepterar inget ansvar för skador som orsakas av ändringar och/eller modifieringar av emballaget.

Det åligger användaren att se till att tillhandahålla specifikationer om val av enhet eller dess komponenter och/eller tillvalsfunktioner är tillräckligt uttömmande för att användningen av enheten och dess komponenter skall kunna ske på korrekt eller rimligen förutsägbart sätt.

De uppgifter som behövs för att identifiera enheten (modell och serienummer) skall anges när maskinen behöver service och när du behöver beställa reservdelar. Dessa identifikationsdata finns på märkplåten som sitter på enhetens utsida.

OBS: Tillverkaren förbehåller sig rätten att ändra informationerna i denna handbok utan att på förhand underrätta om detta. För en komplett och uppdaterad information rekommenderas användaren att konsultera handboken på enheten.

## 2. Inledning

### Förord

Du rekommenderas att läsa den här manualen för att försäkra dig om att enheten installeras och tas i drift enligt tillverkarens anvisningar.

### Transport / Hantering

- Lämna inte enheten utomhus.
- Förflytta enheten med medel som är anpassade för dess vikt (gaffeltruck etc.).
- När emballaget är avtaget är det viktigt att undvika att maskinen utsätts för stötar, eftersom dessa kan överföras till maskinens inre komponenter.
- Tillverkaren avsäger sig ansvaret för eventuella skador härifrån förändringar och/eller modifieringar av emballaget.

### Inspektion

Så fort vattenavskiljaren levereras till dig skall du kontrollera dess tillstånd - om du noterar skada skall du genast informera leverantören - installera eller använd inte vattenavskiljaren, utan byt genast ut den.

## 3. Föreberedelser för installation

Filtret eller filterserien måste installeras så som projektdiagrammet visar. Nedanstående anvisningar bör dessutom följas:

- Fig.4 ger en förteckning över filtrens tekniska kännetecken, vilka måste respekteras.
- 5 filtreringsgrader är möjliga (se Tab. 1); eroende på installationsbehoven kan ett enstaka filter eller enserie av flera element monteras (följ placeringsordningen Q(D)-P-S-C). Den slutgiltiga graden av rening beror på det filter som har högst filtreringskapacitet, men installationen av enklare filter framför detta filter bidrar till att reducera arbetskostnaderna då de förlänger livslängden för de effektivare och dyrare filtren.
- De allmänna förfiltrerings- och filterings-serierna bör installeras nedanför kompressorn, medan den speciella filterserien skall placeras omedelbart före varje funktionsenhet.
- Om så är möjligt bör filtren installeras vid den punkt där tryckluftens är svalast och innehåller den minsta mängden kondensat.
- Lämna ett tillräckligt utrymme runt filtret för att möjliggöra byte av filterpatron.
- Om en förbiledningskanal skall installeras, bör även denna förses med ett filter (för att förebygga orenheter i tryckluftens vid användandet).
- Vi rekommenderar att tryckdifferensindikatorn eller -mätaren (tillval) monteras (utom för Klass C) (se Tab. 2).
- Installera filtren med höljet i vertikal position.

## 4. Installation

### a) Installera inte enheten utomhus.

Enheten måste installeras i lokaler i vilka temperaturgränserna angivna på märkplåten är garanterade.

Dessa gränser måste i vart fall som helst respekteras.

### b) Enheten måste stödjas med anpassade stöd.

c) Enheten måste vara skyddad (luft-/gassida) av en eller flera säkerhetsventiler som i vart fall garanterar att projektrycket inte överskrids. Dessa ventiler måste monteras på sådant sätt att en eventuell vätskeutstötning inte skadar eventuella operatörer.

d) Om nätverket utsätts för vibrationer, använd flexibla slangar och vibrationsdämpare för att ansluta enheten, eller fäst kretsen stadigt för att eliminera vibrationer. Om kretsen utsätts för tryckstötningar, installera en pulsdämpare för att reducera pulserna under dennas nivå.

e) Luften omkring enheten får inte innehålla fasta eller gasformiga förorenande produkter. Vilken typ av komprimerad eller kondenserad gas som helst kan producera syror eller kemiska produkter i stånd att skada enheten.

Var speciellt uppmärksam på svavel, ammoniak och klor, samt vid uppställning i områden i närheten av havet. För råd och hjälp kontakta tillverkaren.

f) Stöd luft/gas in- utgångsrör om dessa utgör en betydande belastning på enhetens in- utgångs portar.

g) Förbered lämpliga skydd mot seismiska tryck om enheten är installerad i en seismisk zon.

h) Skydda enheten mot yttre eldsvådor genom att använda ett eldsläckningssystem som är lämpligt för installationsplatsen.

i) Ifall av driftstemperaturer som överskrider 60°C, förbered lämpliga skyddsanordningar för att undvika brännskador vid oförutsedda och/eller tillfälliga kontakter.

### Installera filtret/filtren på följande sätt:

- a) Om filtret endast levereras med hölje, utan element och avtappning, måste man öppna höljet och installera både elementet och avtappningen enligt anvisningarna i respektive handbok.
- b) Montera vid behov tryckdifferensindikatorn eller -mätaren (tillval) (se Tab. 2) på filtret. Se beskrivning i respektiv manual.
- c) Om så krävs, montera filtren i serie enligt paragraf 3.1.
- d) Montera varje filter på en vägg eller på annat sätt; Den finns även tillgänglig för väggmontering som tillval (se Fig.1 och Tab.

2).

- e) Kontrollera innan filtret/filtren installeras att tryckluftssystemet uppströms om filtret/filtren är rent och fritt från föroreningar.
- f) Anslut filtret/filtren till tryckluftssystemet (för kopplingsstorlekar, se Fig.4) genom att koppla in- resp. avloppsledningen till anslutningarna på filterhuvudet. Var uppmärksam på pilarnas riktning ovanpå filtret (Fig.2).
- g) Försäkra dig om att du under installation av filter kan garantera de minimumavstånd som visas i Fig.7 och i tab.3 - dessa är nödvändiga för utbyte av filterelementet.
- h) Klass D, Q, P och S: Anteckna filterinstallationsdata på etiketten "Kom ihåg att byta filterelement" och sätt den på filterkåpan. Klass C: Sätt filtrets prestandadiagram (medföljer i förpackningen) på filterkåpan.
- i) Endast HFN122-370 (utom Klass D och C): Anslut kondensavloppet, medföljer separat, till utloppet (Fig.6).
- j) Öppna sakta avstängningsventilen som sitter ovanför filtret.
- k) Låt luften cirkulera några minuter med kondensavloppet ställt i "öppet" läge (se kondensavloppsmanual). Stäng sedan avloppet.
- l) Öppna avstängningsventilen nedanför filtret

HFN300-370: Säkerställ att det stängda locket (se Fig.4) på enheten är i linje med pilen på dräneringskoppen innan HFN sätts under tryck.

#### **OBS**

Blanda inte överdelar och höljen från olika filter, då detta kan skada produkten i sin helhet.

#### **Montering av filter i serie**

Filtren kan anslutas tillsammans med hjälp av 3-grenade han/honnipplar (tillval), (se Fig.3 och Tab. 2).

Dessa skruvas enkelt fast på filtrens anslutningar för luftintag respektive luftutlopp.

Flera nipplar kan användas om flera filter behöver anslutas i serie.

## **5. Funktion och underhåll**

Utsätt inte enheten för utmattningsbelastningar härrörande från upprepade växlingar i vätskeintagstemperaturen.

OBS!: Använd alltid original reservdelar levererade av tillverkaren.

Annars upphör tillverkarens ansvar pga inkorrekt handhavande.

<b>För att korrekt funktion skall kunna garanteras måste filterelementet bytas minst en gång per år.</b>
--

Ett filtret, som skall uppnå den filtreringsgrad som beskrivs i Tab. 1, kräver följande skötsel:

Byte av filterpatron

Filterelementet måste bytas minst en gång per år eller tidigare i nedan angivna situationer (instruktioner om hur elementet byts ut finns i manualen som medföljer elementet):

- Filter med tryckdifferensindikator: byt ut elementet när indikatorns färg ändras från grön till röd.
- Filter med tryckdifferensmätare: byt ut elementet när pilen går in i den röda "Byt element"-zonen.
- Filter utan tryckdifferensindikator eller -mätare: byt ut elementet vid tecken på stora tryckfall eller föroreningar (olja, smuts, etc) nedströms omfiltret.
- Filter med Klass C-element: byt ut elementet med hänsyn till elementets rekommenderade driftstimmar (se Tab. 1 och etiketten på filterkåpan).

Klass D, Q, P och S: anteckna elementets utbytesdatum på etiketten "Tänk på att byta filterelement" som medföljer elementet och sätt etiketten på filterkåpan.

Tömning av kondensat:

- filter med automatisk avledare: se bifogad manual.

#### **Kassering av använt material**

Som ungefärlig avfallskod kan du referera till CER 150202.

## **6. Reservdelar (se Tab. 2)**

Användningen av originalreservdelar rekommenderas.

Vid beställning skall först artikelnummer och därefter, om möjligt, även enhetens modell och serienummer anges.

# 1. Turvallisuusohjeet

## Suosittelimme, että:

ohjekirja säilytetään koko laitteen käyttöä;

ohjekirja luetaan huolellisesti ennen laitteen käyttöönottoa;

✍ Älä ylitä arvokilvessä mainittuja mitoitusarvoja.

⚠ Paineilmaputkiston turvalaitteet ovat käyttäjän vastuulla.

Varmista ennen huoltotoimenpiteiden aloittamista, että putkistot eivät ole paineenalaisia.

Yksikköä saa käyttää ainoastaan ammattikäytössä ja sen käyttö-tarkoitusta vastaavasti.

Käyttäjän vastuulla on tutkia kaikki siihen käyttökohteeseen liittyvät näkökohdat, johon tuote on asennettu, noudattaa kaikkia sovellettavissa olevia teollisuuden turvastandardeja sekä kaikkia käyttöohjeen ja yksikön epäasianmukainen käyttö vapauttavat valmistajan kaikesta vastuusta ja aiheuttavat takuun raukeamisen.

Osien käsittely tai vaihto muun valtuutetun henkilöstön toimesta ja/tai yksikön epäasianmukainen käyttö vapauttavat valmistajan kaikesta vastuusta ja aiheuttavat takuun raukeamisen.

Valmistaja ei vastaa millään tavalla henkilö-, omaisuus- tai laitevahingoista, jotka ovat aiheutuneet käyttäjien huolimattomuuden tai oheisten käyttöohjeiden tai laitteeseen liittyvien turvallisuusmääräysten noudattamisen laiminlyönnin vuoksi.

Valmistaja ei vastaa mahdollisista vahingoista, jotka ovat aiheutuneet pakkaukseen tehtyjen muutosten vuoksi.

Käyttäjän vastuulla on varmistaa, että yksikön tai sen osien ja/tai lisävarusteiden valintaa varten toimitetut tekniset tiedot ovat riittävän kattavia yksikön tai sen osien odotettavissa olevan asianmukaisen tai järkeväen käytön tarkoituksessa.

Huollon tai varaosien tilauksen yhteydessä tarvittavat tiedot (malli ja sarjanumero) löytyvät laitteen ulkopuolelle sijoitetusta tyyppikilvestä.

**HUOMIO: Valmistaja pidättää oikeuden muuttaa oheisen käsikirjan tietoja ilman etukäteisilmoitusta. Täydelliset ja päivitetty käyttöohjeet ja tiedot löytyvät laitteen mukana toimitetusta käsikirjasta.**

## 2. Johdanto

### Alkusanat

Tutustu huolellisesti oheiseen käsikirjaan varmistaaksesi, että laitteen asennus ja käyttöönotto tapahtuvat valmistajan ohjeiden mukaisesti.

### Kuljetus / Käsittely

- Älä jätä laitetta ulkotilaan.
- Laitteen siirtämisessä ja kuljetuksessa tulee käyttää sen painoa vastaavaa välineistöä (trukki tms.).
- Kun laite on purettu pakkauksesta, vältä siihen kohdistuvia iskuja, jotka saattavat vahingoittaa sisäkomponentteja.
- Valmistaja ei vastaa mahdollisista pakkauksen muutoksista aiheutuneista vahingoista.

### Tarkastus

Tarkasta vedenerottimen kunto heti sitä vastaanottaessasi; **mikäli havaitset vian, ilmoita siitä heti kuljetusliikkeelle, älä asenna tai käytä vedenerotinta vaan vaihda se välittömästi.**

## 3. Esivalmistelu

Suodatin tai suodatinsarja tulee asentaa suunnitelmakaavion mukaan. On kuitenkin muistettava:

- Fig.4 ilmoittaa suodattimien teknisten ominaisuuksien määrityksen, jota tulee noudattaa.

- On olemassa 5 suodatusastetta (kts. Tab. 1); asennusvaatimuksesta riippuen on mahdollista asentaa yksi suodatin tai sarja, jossa on useampi elementti (seuraten progressiota Q(D)-P-S-C). Lopullinen puhdistusaste riippuu korkeampiasteisesta suodattimesta, mutta alempiasteisten suodattimien käyttö alentaa käyttökustannuksia koska se pidentää tehokkaampien ja kalliimpien suodattimien käyttöikä.

- Suosittelemme esisuodatinsarjan ja yleissuodatuksen käyttöä kompressorin alapuolella, kun taas erityissuodatinyksikön tulee sijaita joka käyttökohdan läheisyydessä.

- Suodattimet tulee asentaa, jos mahdollista, kohtiin, joissa paineilma on viileämpää ja sisältää vähemmän lauhdetta.

- Suodattimen ympärille on jätettävä tarpeeksi tilaa elementin vaihdon helpottamiseksi.

- Jos on tarpeellista asentaa suodattimelle ohitus, suosittelemme, että myös ohituksessa on suodatin (ilman epäpuhtauksien välttämiseksi käytön aikana).

- Lisävarusteena olevan paine-eron osoittimen tai paine-eromit-tarin asentaminen on suositeltavaa (lukuunottamatta Luokkaa C) (katso Tab. 2).

- Asenna suodattimet siten, että pesä tulee pystyasentoon.

## 4. Asennus (kts. Fig. 2, 3, 4)

a) Laitetta ei saa asentaa ulkotilaan.

**Laitteen asennuspaikan lämpötilan tulee vastata kilpeen merkittyjä lämpötila-arvoja. Lämpötilarajoja on ehdottomasti noudatettava.**

b) Varusta laite riittäväillä tuennoilla.

**c) Laite on suojattava (ilma-/kaasupuoli) yhdellä tai useammalla ylipaineventtiilillä, joiden avulla voidaan varmistaa että suunnittelupaine ei ylitä missään olosuhteissa. Venttiilit tulee asentaa siten, että mahdollinen nesteen purkautuminen ei aiheuta vaaraa läheisyydessä oleville työntekijöille.**

d) Jos putkistoon kohdistuu värähtelyä, käytä laitteen liitännäs-sä letkuja ja tärinävaimentimia tai tue putket tukevasti siten, että värähtelyä ei esiinny. Jos putkistoon kohdistuu paineisku-ja, asenna vaimennin, joka alentaa paineiskutmainitun tason alapuolelle.

e) Laitetta ympäröivä ilma ei saa sisältää kiinteitä tai kaasumaisia epäpuhtauksia. Paineistettu tai kondensoitunut kaasu saattaa muodostaa happoja tai kemikaaleja, jotka voivat vahingoittaa laitetta.

Ota yhteys valmistajaan. Jos haluat neuvoja tai apua, ota yhteys tehtaaseen.

f) Tue ilman/kaasun tulo- ja poistoputket, jos liitäntäaukot joutuvat huomattavan rasituksen alaisiksi.

g) Huolehdi asianmukaisesta suojauksesta seismisiä kuormituksia vastaan, jos laite asennetaan maanjäristyksille alttiille alueelle.

h) Varaa asennuspaikalle palonsammutuslaitteisto mahdollisen ulkoisen tulipalon varalta.

i) Jos käyttölämpötila ylittää 60°C, huolehdi asianmukaisista suo-javarusteluista välttääksesi palovammat mahdollisen kosketuk-sen vuoksi.

### Asenna suodatin/suodattimet seuraavasti:

- a) Jos suodattimesta toimitetaan vain pesä ilman suodatinelementtiä ja poistoputkea, suodatinpesä on avattava ja sekä suodatinelementti ja poistoputki on asennettava niiden omien asennusohjeiden mukaisesti.
- b) Asenna tarvittaessa lisävarusteena oleva paine-eron osoitin tai paine-eromittari (katso Tab. 2) suodattimen päälle, kyseisen ohjekirjan kuvauksenmukaisesti.
- c) Jos tarpeellista, asenna sarjasuodattimet kuten kohdassa 3.1.
- d) Asenna joka suodatin seinälle tai: Saatavana on myös seinäkiinnityssarja (kts. Fig.1 ja Tab. 2).
- e) Varmista ennen suodattimen/suodattimien asentamista, että suodattimen/suodattimien paineilma-putkiston tulovirtaus ei sisällä epäpuhtauksia.
- f) Kytke suodatin/suodattimet paineilmaputkistoon (ilmaputkien koot, katso Fig.4) kiinnittämällä tulo- ja poistoputkisto suodattimen päässä oleviin liitäntöihin noudattaen päälle merkittyjen nuolten suuntia (Fig.2).
- g) Kun asennat suodattimen, varmista, että suodatinelementin vaihtoa varten jää tarvittavat vähimmäisvälykset kuvan 7 ja taukukon 3 mukaisesti.
- h) **Luokat D, Q, P ja S:** Merkitse suodattimen asennuspäivämäärä "Remember to change your Filter Element" -tarraan (Muista vaihtaa suodatinpatruuna) ja kiinnitä tarra suodattimen pesään. **Luokka C:** Kiinnitä pakkauksessa oleva suodattimen toiminta-kaavio suodattimen pesään.
- i) **Vain HFN122-370 (lukuunottamatta Luokkia D ja C):** Asenna erikseen toimitettu lauhteenpoistoputki poistoputkeen (Fig.6).
- j) Avaa hitaasti sulkuventtiili suodattimen yläpuolella.
- k) Anna ilman virrata muutaman minuutin ajan lauhteenpoiston ollessa pakko-ohjattuna 'auki'-asentoon (katso lauhteenpoiston ohjekirja). Sulje sen jälkeen poistoputki.
- l) Avaa sulkuventtiili suodattimen alapuolella.

**HFN300-370:** Varmista ennen HFN-kuivaimen paineistamista, että runko-osassa oleva lukko (katso fig.4) on tyhjennysastiaan merkityn nuolen suuntainen.

### HUOMIO

Älä vaihda keskenään sihtien päitä + runkoja, sillä siitä voi aiheutua vahinkoja laitteelle.

### Suodatinsarjan asennus

Suodattimet voidaan kytkeä yhteen lisävarusteina olevien (kts. Fig.3 ja Tab. 2) kolmiosaisen ulkokierre/ulkokierre kytkentänippojen avulla.

Nipat ruuvataan suodattimien vastaavaan ilmanpoistoputkeen ja ilman tuloliitäntöihin.

Jos useita suodattimia kytketään sarjaan, on mahdollista käyttää useita nippoja.

## 5. Toiminta ja huolto

Vältä kuormittamasta laitetta toistuvilla nesteiden sisäänmenolämpötilan vaihteluilla.

**Huom!** Käytä aina valmistajan alkuperäisiä varaosia.

Muussa tapauksessa valmistaja ei pysty takaamaan laitteen virheetöntä toimintaa.

**Asianmukaisen toiminnan varmistamiseksi suodatinelementti on vaihdettava vähintään kerran vuodessa.**

Suodatin, jonka suodatusteho vastaa Tab. 1 :n arvoja, on huollettava seuraavasti:

### suodatinelementin vaihto

Suodatinelementti on vaihdettava vähintään kerran vuodessa tai aikaisemmin, jos kyseessä on joku seuraavan luettelon mukainen tilanne (vaihto-ohjeet löytyvät patruunan mukana toimitetusta ohjekirjasta):

- Suodattimet, joissa on paine-eron osoitin: vaihda patruuna, kun osoittimen väri on muuttunut vihreästä punaiseksi.
- Suodattimet, joissa on paine-eromittari: vaihda patruuna, kun nuoli tulee punaiselle "Change Element" -alueelle (Vaihda patruuna).
- Suodattimet ilman paine-eron osoitinta tai mittaria: vaihda patruuna, kun suodattimen alavirtauspuolella esiintyy merkkejä liiallisesta paineen alenemisesta tai likaantumisen (öljy, epäpuhtaudet, kosteus).
- Suodattimet, joissa Luokan C patruuna: vaihda patruuna noudattaen patruunan suositeltua käyttöikää (katso Tab. 1 ja suodatinpesässä oleva tarra).

Luokat D, Q, P ja S: Merkitse patruunan vaihtopäivämäärä patruunan mukana toimitettuun "Remember to change your Filter Element" -tarraan (Muista vaihtaa suodatinpatruuna) ja kiinnitä tarra suodattimen pesään.

### lauhteen tyhjennys:

- suodattimet, joissa autom. poisto-osa: katso ohjekirjaa

### Käytetyn materiaalin hävittäminen

Ohjeellinen Euroopan jäteluettelon tunnistekoodi on 150202.

## 6. Varaosat (katso Tab. 2)

Alkuperäisten varaosien käyttöä suositellaan. Varaosia tilattaessa ilmoita tilauksessa osan koodi mahdollisesti yksikön malli ja sarjanumero.

# 1. Sikkerhetsinfo

## Det anbefales:

Å oppbevare veiledningen i hele enhetens levetid.

Å lese veiledningen nøye før det foretas noen form for inngrep på enheten.

☞ Overstig ikke de grenseverdiene som er oppgitt på typeskiltet.

⚠ Sikkerhetsinnretningene på trykkluftkretsen er brukerens ansvar.

Før det utføres vedlikeholdsinngrep, må man forsikre seg om at kretsløpene ikke er under trykk.

Bruk maskinen kun til profesjonelt arbeid og til de arbeidsoppgaver den er laget for.

Det er brukerens ansvar å kontrollere alle aspektene ved anlegget der produktet er installert, følge alle aktuelle sikkerhetsforskrifter for industrien og alle bruksbeskrivelsene for produktet som finnes i bruksanvisningen og i all annen dokumentasjon som følger med produktet.

Tukling med eller utskifting av hvilken som helst del utført av uautorisert personell og/eller ukorrekt bruk av maskinen, fører til at garantien opphører.

Produsenten fraskriver seg ethvert nåværende og fremtidig ansvar for skader på personer, gods eller på maskinen som skyldes upåpasselighet fra operatørens side, manglende overholdelse av alle instruksene i denne bruksanvisningen eller manglende hensyntagen til gjeldende sikkerhetsforskrifter når det gjelder anlegget.

Produsenten påtar seg intet ansvar for eventuelle skader som skyldes tukling med og/eller endring på emballasjen.

Det er brukerens ansvar å forsikre seg om at de spesifikasjoner som gis for valg av maskinen eller enhetene den består av og/eller tilleggsutstyr er tilstrekkelige for korrekt og forutsigbar bruk av maskinen eller komponentene dens.

På enhetens ytterside er det plassert en typeplate med opplysninger for lett identifikasjon av enheten (modell og serienummer), som skal benyttes hvis service tilkalles.

**ADVARSEL: Konstruktøren forbeholder seg retten til å endre informasjonene i denne manualen uten forvarsel. For komplett og oppdatert informasjon anbefales brukeren å konsultere manualen på enheten.**

## 2. Introduksjon

### Forutsetninger

Det anbefales å lese denne instruksjonshåndboken nøye, slik at enheten installeres og settes i drift nøyaktig ifølge produsentens anvisninger.

### Transport / Håndtering

- La ikke enheten bli stående utendørs.
- Hvis enheten skal flyttes, må det benyttes utstyr som er kraftig nok til å klare vekten av den (gaffeltruck e.l.).
- Etter at maskinen er pakket ut, unngå at den får støt, som igjen kan skade de innvendige komponentene.
- Konstruktøren fraskriver seg alt ansvar for eventuelle skader som skyldes at emballasjen er blitt endret.

## Inspeksjon

Kontroller vann-separatorens tilstand så snart du mottar den: **Hvis du oppdager skader, må du varsle speditøren umiddelbart. Ikke installer eller bruk vann-separatoren og skift den ut umiddelbart.**

## 3. Forberedelser

Filteret, eller gruppen av filtre, må installeres slik det er angitt i prosjektdiagrammet. Du bør imidlertid vurdere følgende:

- Fig.4 viser de tekniske egenskapene til filterene, og disse egenskapene må respekteres.
- Det er 5 grader av filtrering som er tilgjengelige (se Tab. 1). Ett filter, eller grupper av flere elementer kan monteres etter behov (i rekkefølgen Q(D)-P-S-C). Den endelige graden av filtrering avhenger av den høyeste graden av filtrering. Filtre av lavere grader som brukes oppstrøms, øker imidlertid levetiden til de mer effektive filterene, og dermed reduseres driftskostnadene.
- Det anbefales at for-filtreringen og den generelle filtreringen installeres i grupper nedstrøms fra kompressoren, mens den bestemte filtreringsgruppen må plasseres umiddelbart før hvert trinn i bruken.
- Hvis det er mulig, bør filterene installeres når den komprimerte luften er så kald som mulig og inneholder så lite kondensat som mulig.
- Sørg for at det er god plass rundt filteret, slik at det kan åpnes når elementet må byttes.
- Hvis det er nødvendig å bruke en omløpsledning for filteret, bør også denne forsynes med et filter (for å forhindre at brukeren utsettes for forurenset luft).
- Det anbefales å montere den valgfrie differansetrykkindikatoren eller differansetrykkmåleren (bortsett fra Klasse C) (se Tab. 2).
- Monter filterene med huset i loddrett posisjon.

## 4. Installasjon

- a) Enheten må ikke installeres utendørs.  
**Enheten må installeres et sted med en minimums- og maksimumstemperatur som svarer til de som er oppgitt på typeskiltet. Disse begrensningene må overholdes under alle omstendigheter.**
- b) Enheten må understøttes ved hjelp av egnede støtter.
- c) **Enheten må beskyttes (på luft/gass-siden) med en eller flere sikkerhetsventiler som under alle forhold sikrer at det beregnede trykket ikke overskrides. Disse ventilene skal monteres på en slik måte at eventuell væskesprut ikke kan treffe operatørene.**
- d) Dersom tilførselsnettets er utsatt for vibrasjon, må det brukes fleksible slanger og vibrasjonsdempere ved tilkobling av enheten, eller kretsen må festes godt, slik at vibrasjonen elimineres. Dersom kretsen er utsatt for trykkpulsering, må det installeres en demper som reduserer pulseringene til et akseptabelt nivå.
- e) Luften på stedet der enheten er plassert må ikke inneholde forurensning i form av faste partikler eller gass. Alle slags komprimerte og kondenserte gasser kan produsere syrer eller kjemiske stoffer som kan skade enheten. Vær oppmerksom på svovel, ammoniak, klor og installasjon i nærheten av havet. Kontakt konstruktøren for råd og assistanse.
- f) Understøtt tilførsels- og avløpsrørene for luft/gass dersom koblingene er utsatt for betydelig påkjenning.
- g) Ta de nødvendige forholdsregler dersom enheten installeres på et sted med jordskjelvfare.
- h) Beskytt enheten mot utvendig brannfare ved hjelp av et brannsikringssystem som er tilpasset installasjonsstedet.

i) Ved driftstemperaturer på over 60°C, må man sørge for egne sikkerhetsanordninger for å unngå forbrenning ved tilfeldig/ utilsiktet berøring.

#### Installer filteret eller filterne slik:

- a) Dersom filteret kun leveres som filterhus, uten filterelement og avløp, må man åpne filterhuset og installere både elementet og avløpet, som beskrevet i de respektive bruksveiledningene.
- b) Monter om nødvendig den valgfrie differansetrykkindikatoren eller differansetrykkmåleren (se Tab. 2) på filteret, som beskrevet i bruksanvisningen.
- c) Hvis det er nødvendig, kan du installere filterne på rekke slik det er beskrevet i avsnitt 3.1.
- d) Monter hvert filter på veggen eller et annet sted. Et ekstra veg-gemonteringssett er å få kjøpt (se Fig.1 og Tab. 2).
- e) Før montering av filteret/filterne må du forsikre deg om at trykkluftledningen på tilførselssiden av filteret/ filterne er ren og fri for fremmedelementer.
- f) Koble filteret/filtene til trykkluftledningen (for størrelsen på tilkoblingen, se Fig.4) ved å koble innløps- og utløpsledningen til koblingene på filterhodet i den retningen som er vist med pilene på toppen (Fig.2).
- g) Ved installering av filteret, må det finnes tilstrekkelig plass rundt det til å kunne skifte filterelement, som angitt i fig. 7 og tabell 3.
- h) **Klasse D, Q, P og S:** Skriv datoen da filteret ble montert på etiketten "Husk å skifte filterelementet" og kleb den til filterhuset. **Klasse C:** Fest den vedlagte etiketten med filterets ytelseskurve på filterhuset.
- i) **HFN122-370 (bortsett fra KlasseDogC):** Monter det medfølgende kondensavløpet til utløpet (Fig.6).
- j) Åpne forsiktig tappeventilene oppstrøms fra filteret.
- k) La luften strømme i noen minutter med kondensavløpet i 'åpen' posisjon (se bruksanvisningen for kondensavløpet). Lukk deretter kondensavløpet.
- l) Åpne avstengningsventilen nedstrøms fra filteret.

**HFN300-370:** Forsikre deg om at den lukkede låsen (se Fig.4) på enheten er på linje med pilen på dreneringsskålen før HFN settes under trykk.

#### ADVARSEL

Ikke bytt om hoder og kropper fra ulike filtre, da dette kan gå ut over produktets integritet.

#### Montere filtre på rekke

Filtrene kan kobles sammen ved hjelp av de valgfrie (se Fig.3 og Tab. 2) 3-stykkers hann/hann koblingsniplene.

Disse skrues ganske enkelt fast til filterets luftinnløps-og luftutløpskoblinger.

Hvis flere filtre skal kobles sammen i serier, kan det benyttes multipelnipler.

## 5. Bruk og vedlikehold

Utsett ikke enheten for overdrevent stress som følge av kontinuerlige temperaturvariasjoner på væskene som tilføres.

**NB!** Bruk alltid originale reservedeler fra produsenten.

Hvis ikke dette gjøres, kan ikke produsenten holdes ansvarlig for eventuelle driftsproblemer på enheten.

<b>For å sikre korrekt funksjon må filterelementet skiftes ut minst én gang i året.</b>
---

Filtreringsnivået for filteret vises i Tab. 1. filteret krever følgende vedlikehold:

#### Bytte av filterelement

Filterelementet må skiftes ut minst én gang i året, eller tidligere dersom følgende inntreffer (for fremgangsmåte ved utskifting, vennligst se bruksveiledningen til elementet):

- Filtre med differansetrykkindikator: skift ut elementet når indikatorfargen skifter fra grønn til rød.
- Filtre med differansetrykkmåler: skift ut elementet når pilen er kommet inn i området "Skift element".
- Filtre uten differansetrykkindikator eller differansetrykkmåler: skift ut elementet når du ser tegn til overdrevent trykkfall eller større mengder urenheter (olje, skitt) på utløpsiden av filteret.
- Filtre med element av klasse C: skift ut elementet etter det anbefalte antall driftstimer (se Tab. 1 og etiketten på filterhuset).

Klasse D, Q, P og S: Skriv datoen for utskifting av elementet på etiketten "Husk å skifte ut filterelementet" somfølgermed elementet, og kleb den fast på filterhuset.

#### Kondensatdrenering:

- Filtre med automatisk drenering: Se den tilhørende håndboken.

#### Avhending av brukt materiale

Med hensyn til avfallskode kan det refereres til EAK (europeisk avfallskatalog) 150202.

## 6. Reservedeler (se Tab. 2)

Det anbefales å bruke kun originale reservedeler. Når du skal bestille reservedeler, oppgir du kodennummeret for delen, og hvis det er mulig oppgir du også modell- og serienummeret.

# 1. Sikkerhedsforskrifter

## Det anbefales:

At opbevare vejledningen i hele enhedens levetid.

At læse vejledningen nøje, før der foretages nogen form for indgreb på enheden.

📄 Overskrid aldrig de projekterede begrænsninger som angivet på typepladen.

⚠️ Sikkerhedsanordningerne i trykluftskredsløbet er brugerens ansvar.

Før der påbegyndes nogen form for vedligeholdelsesindgreb, skal man sikre sig, at kredsløbene ikke er under tryk.

Anvend udelukkende enheden til professionel brug og til det formål, hvortil den er beregnet.

Det er brugerens opgave at evaluere alle aspekter ved produktets anvendelse og installation, at efterleve alle relevante industristandarder mht. sikkerheden samt at følge alle forskrifter vedrørende produktet, som er beskrevet i brugsvejledningen og i den supplerende dokumentation leveret med enheden.

Ulovlig ændring eller udskiftning af en hvilken som helst komponent, der udføres af uautoriseret personale og/eller ukorrekt brug af enheden, vil friholde producenten for ethvert ansvar og medføre bortfald af garantien.

Producenten frasiger sig ethvert ansvar nu og i fremtiden for skader på personer, ting og selve maskinen som følge af operatørens forsømmelighed, manglende overholdelse af alle instruktioner anført i denne instruktionsbog og manglende overholdelse af de gældende regler for anlæggets sikkerhed.

Producenten påtager sig intet ansvar for eventuelle skader på grund af ændringer og/eller forandringer af emballagen.

Det er brugerens ansvar at sikre sig, at de angivne specifikationer til brug for valget af enheden og dens komponenter og/eller det valgfri ekstraudstyr er udtømmende for en korrekt eller rimelig forventelig brug af selve enheden eller dens komponenter.

På enhedens yderside er der anbragt en typeplade med oplysninger til identifikation af enheden (model og serienummer), som skal anvendes i tilfælde af serviceopkald.

**BEMÆRK: Producenten forbeholder sig retten til at foretage ændringer i denne vejledning uden forudgående varsel. Brugeren opfordres til at konsultere vejledningen på maskinen for at få de mest fyldestgørende og opdaterede oplysninger.**

## 2. Introduktion

### Forord

Det anbefales at læse denne vejledning nøje for at sikre, at enheden installeres og igangsættes i henhold til producentens anvisninger.

### Transport / Flytning

- Enheden må ikke efterlades udendørs.
- Flyt enheden ved hjælp af udstyr passende til dens vægt (gaffeltruck ol.).
- Undgå stød efter udpakningen, da disse kan overføres til de indvendige dele.
- Producenten påtager sig intet ansvar for eventuelle skader, der skyldes ændringer og/eller modifikationer af emballagen.

### Inspektion

Straks ved modtagelsen skal vandseparatorens tilstand kontrolleres. **Hvis der konstateres nogen skade, skal speditøren straks informeres, og vandseparatoren må hverken installeres eller anvendes, men skal straks udskiftes.**

## 3. Indledende foranstaltninger

Filteret, eller gruppen af filtre, skal installeres som specificeret i projektdiagrammet. Der bør dog tages højde for følgende:

- Fig.4 beskriver filtrenes tekniske egenskaber, som skal overholdes.
- Der findes 5 grader af filtrering (se Tab. 1). Alt efter installationsbehov, kan der monteres ét filter eller grupper af flere elementer (i rækkefølgen Q(D)-P-S-C). Den endelige filtreringsgrad vil afhænge af den højeste filtreringsgrad. Filtre med lavere filtreringsgrad, der bruges mod strømmen, vil dog forøge de mere effektive filters levetid og reducerer dermed driftsomkostningerne.
- Det anbefales at installere forfiltreringsgrupperne og de almindelige filtreringsgrupper med strømmen fra kompressoren, mens den specifikke filtreringsgruppe skal placeres umiddelbart foran hvert anvendelsespunkt.
- Hvis det er muligt, installeres filtrene dér, hvor tryklufften er koldest og indeholder mindst mulig kondensat.
- Der skal være tilstrækkelig med plads rundt om filteret, således at det kan åbnes, når elementet skal udskiftes.
- Hvis der kræves et filter-omløb, bør det også leveres med et filter (for at forhindre forurenede luft i at nå brugeren).
- Det anbefales at montere ekstraudstyret differential trykindikator eller trykmåler (undtagen til grad C) (se Tab. 2).
- Installér filtrene med patronen i lodret position.

## 4. Installation

a) Installér aldrig enheden udendørs.

**Enheden skal installeres under forhold, hvor man kan garantere temperaturgrænserne på typepladen. Disse begrænsninger skal overholdes under alle omstændigheder.**

b) Enheden skal have passende understøtning.

**c) Enheden skal beskyttes af en eller to sikkerhedsventiler (på luft/gas siden), der til enhver tid sikrer, at det projekterede tryk ikke overskrides. Disse ventiler skal monteres på en sådan måde, at eventuelt sprøjtende væskeudslip ikke kan ramme operatørerne.**

d) Hvis netværket kan blive udsat for vibrationer, skal man anvende flexslinger og vibrationsdæmpere ved tilslutning af enheden eller fastgøre kredsløbet godt for at eliminere vibrationerne. Hvis kredsløbet kan blive udsat for trykimpulser, skal man installere en impulsdæmper for at reducere disse til under dette niveau.

e) Luften omkring enheden må ikke indeholde hverken fast eller luftformig forurening. Enhver form for kondenseret gas eller gas under tryk kan frembringe syrer eller kemiske produkter, som er i stand til at beskadige enheden. Vær opmærksom på svovl, ammoniak, klor samt ved installation i nærheden af havet. For yderligere råd eller assistance skal man kontakte producenten.

f) Sørg for understøtning af ind--- og udløbsrør til luft/gas, hvis disse placerer tilslutningsstederne under betydelig belastning.

g) Sørg for passende beskyttelse mod seismisk påvirkning, hvis enheden er installeret i et seismisk område.

h) Beskyt enheden mod brand udefra ved hjælp af et passende brandsikringssystem på installationsstedet.

i) I tilfælde af driftstemperaturer over 60°C skal der tages passende forholdsregler til beskyttelse mod skoldning eller forbrændinger i tilfælde af utilsigtet kontakt.

### Filteret/filtrene installeres som følger:

- a) Hvis filteret kun leveres som patron uden filterelement og afløb, skal man åbne filterpatronen og montere både elementet og afløbet som beskrevet i de respektive brugsanvisninger.
- b) Om nødvendigt monteres ekstraustyret differential trykindikator eller trykmåler (se Tab. 2) på filteret som beskrevet i den respektive manual.
- c) Efter behov installeres filtrene i serier som beskrevet i afsnit 3.1.
- d) Hvert enkelt filter monteres på væggen eller andet steds; Vægmonterings sæt leveres som ekstraudstyr (se Fig.1 og Tab. 2).
- e) Før montering af filteret(filtrene) skal man sikre sig, at trykluftnettet før filteret(filtrene) ikke indeholder urenheder.
- f) Forbind filteret(filtrene) til trykluftsrørene (vedr. størrelser på lufttilslutninger se Fig.4) ved at forbinde indløbs- og udløbsrørene til forbindelserne på filteranordningen under overholdelse af pilenes retning på oversiden (Fig.2).
- g) Sørg for at der under installationen af filteret er minimums pladsen vist i Fig. 7 og tabel 3, som er nødvendig ved udskiftning af filterelementet.
- h) Graderne D, Q, P, og S:** Skriv datoen for filterets montering på mærkaten "Husk at skifte filterelement", og klæb den på filterpatronen.  
**Grad C:** Klæb den medfølgende graf over filterets ydelse på filterpatronen.
- i) HFN122-370 kun (med undtagelse af grad D og C):** Monter det separat leverede kondens afløb til udløbet (Fig.6).
- j) Åbn langsomt stopventilen mod strømmen fra filteret.
- k) Lad luften cirkulere i nogle minutter, mens kondens afløbet står i "åben" position (se manualen for kondens afløbet). Luk derefter afløbet.
- l) Åbn stopventilen med strømmen fra filteret.

**HFN300-370:** Sørg for, at den lukkede lås (se Fig.4) på huset flugter med pilen på dræningskarret, før HFN sættes under tryk.

### BEMÆRK

Undgå udveksling af hoveder og huse fra forskellige filtre, da det kan forringe produktets integritet.

### Montering af filtre i serier

Filtrene kan forbindes ved hjælp af ekstraudstyret (se Fig.3 og Tab. 2) 3-styks han/han konnektornipler. De skrues ganske enkelt henholdsvis ind i filterets ind- og udløbskonnektorer.

Multinipler kan anvendes, hvis flere filtre skal serieforbindes.

## 5. Drift og vedligeholdelse

Udsæt ikke enheden for belastninger fra gentagne temperatursving ved væskeindløbet.

**NB:** Brug altid originale reservedele leveret af producenten.

I modsat fald kan producenten ikke holdes ansvarlig for ukorrekt drift af enheden.

**For at kunne garantere en korrekt funktion skal filterelementet udskiftes mindst en gang om året.**

Filteret, hvis filtreringsniveau er vist i Tab. 1, kræver følgende vedligeholdelse:

### udskiftning af filterelement

Filterelementet skal udskiftes mindst en gang om året eller oftere, hvis følgende hændelser indtræder (udskiftningsmetoden ses i vejledningen til elementet):

- Filtre med differential trykindikator: udskift elementet, når indikatorens farve skifter fra grøn til rød.
- Filtre med differential trykmåler: udskift elementet, når pilen når ind i den røde zone "Skift element".
- Filtre uden differential trykindikator eller trykmåler: udskift elementet, når der er tegn på for stort tryktab eller for højt indhold af urenheder (olie, mug) efter filteret.
- Filtre med grad C element: udskift elementet i henhold til det anbefalede antal driftstimer for filteret (se Tab. 1 og mærkaten på filterpatronen).

Grad D, Q, P og S: Skriv datoen for elementudskiftningen på mærkaten "Husk at udskifte filterelementet" leveret sammen med filteret, og klæb det på filterpatronen.

### kondensatafløb:

- filtre med automatisk afløb: se den pågældende manual.

### Bortskaffelse af brugt materiale

Som vejledende affaldskode kan der refereres til EAK 150202.

## 6. Reservedele (se Tab. 2)

Det anbefales, at der bruges originale reservedele. Ved afgivelsen af en ordre, angives kodennummeret for reservedelen og - om muligt - enhedens modelnummer og serienummer.



# 1. Wskazówki dotyczące bezpieczeństwa

## Zaleca się:

przechowywanie instrukcji obsługi przez cały okres eksploatacji urządzenia;

uwagę zwrócić na zapoznanie się z instrukcjami obsługi przez rozpoczęciem eksploatacji urządzenia;

☞ Nie przekraczać ograniczeń projektowych podanych na tabliczce znamionowej.

⚠ Obowiązkiem użytkownika jest zapewnienie zabezpieczeń na obwodzie sprężonego powietrza.

Przed przystąpieniem do konserwacji, należy sprawdzić, czy obwody nie są pod ciśnieniem.

Urządzenia należy używać wyłącznie do zastosowań profesjonalnych i do celu, do którego zostało przeznaczone.

Użytkownik ma obowiązek przeanalizowania wszystkich aspektów zastosowania i miejsca instalacji produktu, przestrzegania wszystkich stosownych standardów bezpieczeństwa przemysłowego oraz wszystkich zaleceń dotyczących produktu zawartych w instrukcji obsługi oraz wszelkiej innej dokumentacji dołączonej do urządzenia.

Przeróbki lub wymiana jakiegokolwiek komponentu przez osoby nieupoważnione i/lub nieprawidłowa obsługa urządzenia powodują unieważnienie gwarancji i zwalniasz producenta z jakiegokolwiek odpowiedzialności.

Producent nie ponosi odpowiedzialności teraz ani w przyszłości za szkody doznane przez osoby, mienie i samo urządzenie wynikiem zaniechań ze strony operatorów, nieprzestrzegania wskazówek podanych w niniejszej instrukcji oraz niezastosowania obowiązujących norm odnośnie bezpieczeństwa instalacji.

Producent nie ponosi odpowiedzialności za ewentualne szkody wynikłe wskutek zmiany i/lub modyfikacji opakowania.

Użytkownik ma obowiązek upewnić się, że dane techniczne niezbędne do wyboru urządzenia lub jego komponentów i/lub opcji są wyczerpujące w celu zagwarantowania prawidłowej lub przewidywalnej obsługi i eksploatacji samego urządzenia lub jego komponentów.

Aby dokonać identyfikacji urządzenia (model i numer seryjny), w razie potrzeby wezwania serwisu lub zamówienia części zamiennych, należy przeczytać tabliczkę znamionową umieszczoną na zewnątrz urządzenia.

**UWAGA: Producent zastrzega sobie prawo do zmiany informacji zawartych w niniejszej instrukcji bez uprzedniego powiadomienia.**

**Aby zawsze uzyskać pełne i aktualne informacje, użytkownik powinien zawsze przechowywać instrukcje w pobliżu urządzenia.**

## 2. Wprowadzenie

### Wstęp

Prosimy o uważne zapoznanie się z treścią instrukcji, co zapewni zainstalowanie oraz uruchomienie urządzenia zgodnie z zaleceniami wytwórcy.

### Transport / Przenoszenie

- Nie pozostawiać urządzenia na zewnątrz.
- Przenosić urządzenie za pomocą środków stosownych do jego ciężaru (podnośnik itp.).
- Po odpakowaniu urządzenia należy unikać wszelkich uderzeń, które mogłyby uszkodzić jego elementy wewnętrzne.
- Wytwórca nie bierze na siebie odpowiedzialności za ewentualne straty wynikające ze zmian i/lub modyfikacji

opakowania.

### Kontrola

Niezwłocznie po otrzymaniu oddzielnika wody należy sprawdzić jego stan; **w razie zauważenia jakichkolwiek uszkodzeń należy o nich niezwłocznie powiadomić kuriera, nie instalować ani nie używać oddzielnika wody i natychmiast go wymienić.**

## 3. Czynności wstępne

Filtr, lub zestaw filtrów, powinien być zgodnie z projektem.

Zaleca się jednakże uwzględnienie, co następuje:

- **Fig.4 zawiera listę danych technicznych filtrów, jakich należy przestrzegać.**
- **Dostępne jest 5 stopni filtrowania (patrz Tab. 1); w zależności od wymogów instalacji, można zamontować filtr pojedynczy lub zestaw kilku elementów (zgodnie z kolejnością Q(D)-P-S-C). Ostateczny stopień oczyszczenia będzie zależny od filtra o najwyższym stopniu, lecz obecność wcześniej zamontowanych filtrów o niższym stopniu pomoże zmniejszyć koszty operacyjne w związku z przedłużeniem trwałości bardziej wydajnych i droższych filtrów wyższego stopnia.**
- **Zaleca się zainstalowanie zestawu filtrowaniawstępnego oraz filtrowania ogólnego za sprężarką, podczas gdy zestaw filtrów dedykowanych powinien być umieszczony bezpośrednio przed każdym punktem użytkowym.**
- **Jeśli tomożliwe, zainstalować filtry tam, gdzie powietrze sprężone ma niższą temperaturę i zawiera minimalną ilość skroplin.**
- **Pozostawić miejsce wokół filtra, aby umożliwić jego otwarcie i wymianę wsadu.**
- **Jeśli istnieje konieczność zainstalowania obejścia filtra, również obejście można wyposażyć w filtr (aby uniemożliwić użycie zanieczyszczonego powietrza).**
- **Zaleca się zamontowanie manometru lub opcjonalnego wskaźnika ciśnienia różnicowego (za wyjątkiem stopnia C) (patrz Tab. 2).**
- **Zainstalować filtry ze zbiornikiem w pozycji pionowej.**

## 4. Montaż

- a) Nie instalować produktu na zewnątrz.  
**Urządzenie należy zainstalować w miejscu, w którym gwarantowane są limity temperatury podane na tabliczce znamionowej. Podane limity powinny być zawsze respektowane.**
- b) Urządzenie powinno być podtrzymywane przez odpowiednie podpory.
- c) **Urządzenie powinno być chronione (od strony powietrza/gazu) przez jeden lub więcej zaworów bezpieczeństwa, które zapewnią nieprzekraczanie dozwolonego ciśnienia. Zawory należy zamontować tak, aby ewentualny wytrysk płynu nie stanowił zagrożenia dla obsługi.**
- d) **Jeśli sieć sprężonego płynu podlega drganiom, należy podłączyć urządzenie przy pomocy węży i amortyzatorów lub tak dopasować sieć, aby wyeliminować drgania. Jeśli w sieci zdarzają się pulsacje ciśnienia, należy je wyeliminować zapewniając podłączenie z amortyzatorami pulsacji.**
- e) **Powietrze w otoczeniu, w którym znajduje się urządzenie, nie powinno zawierać form stałych lub gazowych substancji skażających. Gazy sprężone lub skroplone mogą być powodować powstawanie kwasów lub produktów chemicznych, będących w stanie uszkodzić urządzenie. Zwrócić szczególną uwagę na siarkę, amoniak, chlor oraz przeprowadzanie instalacji w bliskości morza. W celu uzyskania porad lub obsługi, zwrócić się do wytwórcy.**

- f) Należy przewidzieć odpowiednie wsporniki do rur doprowadzających i odprowadzających powietrze/gaz w przypadku, gdy rury powodują nadmierne i niebezpieczne obciążenie otworów.
- g) W przypadku gdy urządzenie instalowane jest na obszarze aktywnym sejsmicznie, przygotować odpowiednie zabezpieczenia przed ruchami sejsmicznymi.
- h) Zabezpieczyć urządzenie przed pożarem zewnętrznym, stosując system przeciwpożarowy, odpowiedni do miejsca instalacji.
- i) Jeżeli temperatura, w której działa urządzenie przekracza 60°C, zastosować odpowiednie środki zabezpieczające, co pozwoli uniknąć oparzeń w wyniku przypadkowych kontaktów z urządzeniem.

#### Filtr(y) należy instalować jak następuje:

- a) Jeśli filtr ma być wyposażony tylko w jeden zbiornik, bez elementu oraz urządzenia wylotowego, konieczne będzie otwarcie zbiornika filtra i zainstalowanie elementu lub urządzenia wylotowego zgodnie z opisem w odpowiednich instrukcjach.
- b) W razie konieczności, na filtrze należy zamontować manometr lub wskaźnik ciśnienia różnicowego (patrz Tab. 2) zgodnie z opisem w odpowiedniej instrukcji.
- c) W razie konieczności, zamontować filtry pakietowo zgodnie z opisem w par. 3.1.
- d) Zamontować każdy filtr na ścianie lub w inny sposób; Dostępny jest opcyjny zestaw montażowy na ścianie (patrz Fig.1 oraz Tab. 2).
- e) Przed zainstalowaniem filtra / filtrów, należy upewnić się, czy sieć sprężonego powietrza przed filtrem / filtrami jest czysta i bez zanieczyszczeń.
- f) Podłączyć filtr / filtry do rur sprężonego powietrza (wymiarzy złącza powietrza, patrz Fig.4) wkładając rurę doprowadzającą oraz odprowadzającą do złącza w głowicy filtra oraz przestrzegając kierunku strzałki na szczycie (Fig.2).
- g) Upewnić się w fazie instalacji filtra, że zagwarantowane są minimalne przestrzenie podane na rys. 7 i w tab. 3, niezbędne do wymiany elementu filtrującego.
- h) **Stopnie D, Q, P oraz S:** Zapisać datę instalacji na filtrze na etykiecie "Pamiętać o wymianie elementu filtrującego" i nakleić ją na obudowie filtra.  
**Stopień C:** Nakleić wykres parametrów filtra na opakowaniu filtra.
- i) **Tylko HFN122-370 (z wyjątkiem stopni D i C):** Na wylocie zamontować spust skroplin dostarczony oddzielnie (Fig.6).
- j) Powoli otworzyć zawór pośredni przed filtrem.
- k) Spuszczać powietrze przez kilka minut przy otwartym wylocie skroplin (patrz ręczny spust skroplin). Następnie zamknąć spust.
- l) Otworzyć zawór pośredni za filtrem.

**HFN300-370:** Sprawdzić, czy wskazówki zamknięcia na górze oraz na podstawie (patrz Fig.4) są wyrównane przed doprowadzeniem ciśnienia do filtra.

#### UWAGA

Pełna sprawność filtra jest gwarantowana jedynie pod warunkiem prawidłowego podłączenia głowic z korpusami.

#### Montaż pakietowy filtrów

Filtry można razem połączyć przy pomocy opcjonalnych złączek (patrz Fig.3 oraz Tab. 2) męska/męska trzyczęściowa. Należy je przykręcić do złącza doprowadzenia i odprowadzenia powietrza w filtrach.

W razie konieczności podłączenia szeregowego różnych filtrów, można wykorzystać złączki zbiorcze.

## 5. Obsługa i konserwacja

Nie narażać urządzenia na zbytne zmęczenie wywołane powtarzalnymi zmianami temperatury doprowadzanych płynów.

**Uwaga:** Zawsze używać oryginalnych części zamiennych dostarczanych przez producenta. Niezastosowanie oryginalnych części zamiennych oznacza rezygnację z prawa do roszczeń wobec producenta z tytułu jego odpowiedzialności za nieprawidłowe działanie urządzenia.

**Aby zapewnić prawidłową pracę, element filtrujący należy wymieniać co najmniej jeden raz w roku.**

Filtr, który osiąga poziom filtrowania taki jak w Tab. 1, powinien być poddany następującym działaniom konserwacyjnym:

#### wymiana wkładu filtrującego

Element filtrujący powinien być wymieniany co najmniej jeden raz w roku, lub częściej, jeśli zajdzie jedna z powyższych okoliczności (sposób wymiany – patrz instrukcja dostarczona wraz z elementem filtrującym):

- **Filtry ze wskaźnikiem ciśnienia różnicowego: wymieniać element, gdy kolor wskaźnika zmieni się z koloru zielonego na czerwony.**
- **Filtr z manometrem różnicowym: wymieniać element gdy strzałka wejdzie na pole czerwone "Wymiana elementu".**
- **Filtry bez wskaźnika ciśnienia różnicowego i bez manometru: wymieniać element, gdy pojawią się znaki nadmiernego spadku ciśnienia lub nadmiernych nieczystości (olej, zanieczyszczenie, wilgotność) za filtrem.**
- **Filtry z elementem o stopniu C: wymieniać element w zależności od ilości zalecanych godzin pracy (patrz Tab. 1 oraz informacji przyklejonych na opakowaniu filtra).**

Stopnie D, Q, P oraz S: Zapisać datę wymiany elementu filtrującego na etykiecie "Pamiętać o zmianie elementu filtrującego" dołączonej do elementu i naklejonej na opakowanie filtra.

#### spust skroplin:

- **filtry z automatycznym urządzeniem spustowym: patrz oddośne instrukcje obsługi.**

#### Utylizacja zużytych materiałów

Jako orientacyjnego kodu odpadu można użyć EWC 150202.

## 6. Lista części zamiennych (patrz Tab. 2)

Zaleca się stosowanie oryginalnych części zamiennych. W razie zamówienia, należy podać kod artykułu oraz, jeśli to możliwe, model i numer seryjny urządzenia.


# 1. Bezpečnostní pokyny

## Doporučujeme:

Tuto příručku uchovat po celou dobu životnosti jednotky.

Před jakýmkoli zákrokem na jednotce si příručku pozorně přečíst.

 Nepřekračujte limity projektu uvedené na typovém štítku.

 Bezpečnostní systémy na okruhu stlačeného vzduchu musí zajistit uživatel.

Před zahájením údržby zkontrolujte, zda jsou obvody již bez proudu.

Používejte stroj výhradně k profesionálnímu použití a k účelu, ke kterému byl zkonstruován.

Úkolem uživatele je zhodnotit všechny aspekty aplikace, ve které je přístroj instalován, dodržovat všechny průmyslové bezpečnostní normy týkající se stroje a uvedené v příručce k použití a v každé dokumentaci přiložené ke stroji.

Výrobce neodpovídá za porušení nebo výměnu jakéhokoli dílu neautorizovanými pracovníky a/nebo nevhodné použití stroje a tyto postupy mají za následek propadnutí záruky.

Výrobce odmítá jakoukoli nynější i budoucí odpovědnost za zranění osob, škody na věcech a poškození stroje, ke kterým došlo nedbalostí obsluhy, nedodržováním všech pokynů uvedených v této příručce, a nedodržováním platných norem týkajících se bezpečnosti zařízení.

Výrobce nepřijímá odpovědnost za případné škody způsobené poškozením a/nebo úpravami obalu.

Odpovědností uživatele je ověřit, zda jsou specifikace dodané pro zvolený stroj nebo jeho díly anebo volitelné vybavení úplné k účelu správného nebo rozumně předvídatelného používání daného stroje nebo jeho dílů.

Podrobnosti o jednotce (model a sériové číslo) v případě žádosti o servis nebo náhradní díly najdete na identifikačním štítku umístěném na vnější straně jednotky.

**UPOZORNĚNÍ: Výrobce si vyhrazuje právo na změnu údajů uvedených v této příručce bez předchozího upozornění.**

**Doporučujeme, abyste při práci měli tuto příručku uloženou u jednotky, a mohli do ní kdykoli nahlédnout.**

## 2. Úvod

### Předmluva

Doporučujeme vám, abyste si pozorně přečetli tuto příručku a ověřili si, že jednotka byla instalována a uvedena do provozu v souladu s pokyny výrobce.

### Doprava / Manipulace

- Jednotku nenechávejte venku.
- Jednotku přemíst'ujte pomocí prostředků odpovídajících její váze (vysokozdvíhový vozík atd.).
- Po vybalení jednotky zabraňte nárazům, které by semohly přenést na její vnitřní součásti.
- Výrobce nepřijímá odpovědnost za případná poškození způsobená poškozením a/nebo změnami obalu.

## Kontrola

Jakmile obdržíte odlučovač vody, zkontrolujte jeho stav; **pokud si všimnete jakýchkoli poškození, neprodleně informujte dopravce, neinstalujte ani neuvádějte odlučovač vody do provozu a ihned jej vyměňte.**

## 3. Úvodní kroky

Filtr nebo skupinu filtrů je nutné instalovat podle pokynů ve schématu projektu. Doporučujeme, abyste se v každém případě řídili následujícími informacemi:

- Fig.4 uvádí technické parametry filtrů, které je nutné dodržet.
- K dispozici je 5 tříd filtrace (viz. Tab. 1); podle požadavků instalace můžete namontovat jeden filtr nebo skupinu více filtrů (s dodržením postupu Q(D)-P-S-C). Konečný stupeň filtrace je určen filtrem nejvyšší třídy, ale předřazení filtrů nižších tříd snižuje provozní náklady a prodlužuje životnost účinnějších a dražších filtrů.
- Doporučujeme instalovat jednotku pro předfiltraci a hlavní filtraci za kompresor a jednotku pro speciální filtraci přímo před každé místo použití.
- Pokud je to možné, instalujte filtry na místo, kde je stlačený vzduch chladnější a obsahuje minimální množství kondenzátu.
- Okolo filtru ponechte dostatečný prostor, abyste ho mohli v případě výměny vložky otevřít.
- Je-li nutné instalovat by-pass filtru, doporučujeme vybavit ho rovněž filtrem (aby se zabránilo přítomnosti nečistot ve vzduchu v okamžiku použití).
- Doporučujeme namontovat tlakoměr nebo volitelný ukazatel diferenčního tlaku (s výjimkou třídy C) (viz Tab. 2).
- Filtry instalujte s nádobou ve svislé poloze.

## 4. Instalace

a) Jednotku neinstalujte venku.

**Jednotka musí být instalována v prostředí se zaručenými mezními teplotami uvedenými na identifikačním štítku. Tyto limity je nutné dodržet za každých okolností.**

b) Jednotku musí podpírat vhodné podpěry.

**c) Jednotka musí být chráněná (strana vzduchu/plynu) jedním nebo více pojistnými ventily, které za každých podmínek zajišť'ují nepřekročení tlaku projektu. Tyto ventily musí být namontovány tak, aby případné vystříknutí kapaliny nezasáhlo pracovníky.**

d) Jestliže je síť stlačené kapaliny vystavena vibracím, připojte jednotku pružnými trubkami, tlumiči, nebo zajistěte síť tak, aby k nim nedocházelo. Jestliže je síť vystavena pulzacím tlaku, je nutné je odstranit spojením s tlumiči pulzací.

e) Vzduch obklopující jednotku nesmí obsahovat pevné ani plynné nečistoty. Jakýkoli stlačený nebo kondenzovaný plyn by mohl vytvářet kyseliny nebo chemické produkty, které by mohly jednotku poškodit. Dávejte pozor na síru, čpavek a chlór a umístění v mořském prostředí. Potřebujete-li radu nebo servis, obraťte se na výrobce.

f) Připravte vhodné opěry pro potrubí vstupu a výstupu vzduchu/plynu v případě, že vyžadují příslušné vyústění.

g) V případě instalace jednotky v oblastech ohrožených zemětřesením připravte vhodnou ochranu proti seizmickému namáhání.

h) Chraňte jednotku před vnějším požárem pomocí protipožárního systému odpovídajícího místu instalace.

i) V případě provozních teplot nad 60°C zajistěte vhodná ochranná opatření proti úrazu elektrickým proudem nebo popálení při náhodném dotyku.

**Filtr/filtry instalujte následujícím způsobem:**

a) Pokud se filtr dodává pouze s nádobou, bez vložky a odváděče, je pak nutné otevřít nádobu filtru a instalovat jak vložku, tak i odváděč kondenzátu podle popisu v jejich příslušných návodech.

- b) Je-li to nutné, namontujte na filtr tlakoměr nebo volitelný ukazatel diferenčního tlaku (viz Tab. 2) podle pokynů v příslušném návodu.
- c) V případě potřeby namontujte filtry ve skupině podle popisu v odst. 3.1.
- d) Namontujte každý filtr na stěnu nebo jinak; k dispozici je volitelná montážní souprava na stěnu (viz. Fig.1 a Tab. 2).
- e) Před instalací filtru / filtrů zkontrolujte, zda je síť stlačeného vzduchu před filtrem / filtry čistá a neobsahuje nečistoty.
- f) Připojte filtr / filtry k potrubí na stlačený vzduch (rozměry přípojeky vzduchu viz Fig.4) tak, že vstupní a výstupní trubky zasunete do přípojek na hlavici filtru s ohledem na směr vyznačený šipkami na vrcholu (Fig.2).
- g) Při instalaci filtru zkontrolujte, zda jsou zajištěny minimální prostory znázorněné na obrázku 7 a v tab.3 nutné k výměně filtrační vložky.
- h) Třídy D, Q, P a S:** Zapište datum instalace filtru na štítek "Nezapomeňte vyměnit filtrační vložku" a nalepte ho na krabici filtru.  
**Třída C:** Použijte graf výkonu filtru přiložený ke krabici filtru.
- i) Pouze HFN122–370 (s výjimkou tříd D a C):** Na výstup namontujte odváděč kondenzátu dodávaného samostatně (Fig.6).
- j) Otevřete pomalu uzavírací ventil před filtrem.
- k) Vypouštějte po několik minut vzduch a držte přitom odváděč kondenzátu v poloze "otevřeno" (viz návod k odváděči kondenzátu). Pak odváděč zavřete.
- l) Otevřete uzavírací ventil za filtrem.

**HFN300–370:** Ověřte si, zda jsou uzavírací body nahoře a dole (viz Fig.4) vyrovnané ještě před vyrovnáváním tlaku filtru.

#### POZOR

Dokonalá celistvost filtrů je zaručena správným spojením hlavic s příslušnými tělesy.

#### Montáž několika filtrů dohromady

Filtry je možné spojit dohromady s použitím volitelných přípojek (viz. Fig.3 a Tab. 2) vnitřní/vnitřní ve 3 kusech.

Jednoduše se přišroubují k přípojkám vstupu a výstupu vzduchu filtrů.

Pokud je nutné spojit různé filtry do série, je možné použít k připojení vícenásobné přípojky.

## 5. Provoz a údržba

Nevystavujte jednotku namáhání z důvodu opakovaného kolísání teploty na vstupu kapaliny.

**Pozn.:** Vždy používejte náhradní díly dodané výrobcem.

Nepoužití originálních náhradních dílů zbavuje výrobce jakékoli odpovědnosti za špatný chod stroje.

**K zajištění správného provozu vyměňujte filtrační vložku alespoň jednou ročně.**

U Filtr, které dosahuje filtrační úrovně jako v Tab. 1, musí být prováděna následující údržba:

#### Výměna filtrační vložky

Filtrační vložku vyměňujte alespoň jednou ročně nebo dříve, pokud nastane následující situace (způsob výměny je popsán v návodu přiloženém k filtrační vložce):

- Filtry s ukazatelem diferenčního tlaku: vyměňte vložku, jakmile se barva ukazatele změní ze zelené na červenou.
- Filtry s diferenčním tlakoměrem: vyměňte vložku, jakmile se šipka posune do červené zóny "Vyměnit vložku".
- Filtry bez ukazatele diferenčního tlaku nebo tlakoměru: vyměňte vložku, jakmile se za filtrem objeví známky nadměrného poklesu tlaku nebo nadměrné množství nečistot (olej, nečistoty, vlhkost).
- Filtry s vložkou třídy C: vyměňte vložku na základě počtu provozních hodin doporučených pro vložku (viz Tab. 1 a štítek na krabici filtru).

Třídy D, Q, P a S: Zapište datum výměny filtrační vložky na štítek "Nezapomeňte vyměnit filtrační vložku", který se dodává s vložkou a je nalepen na krabici filtru.

#### Odváděč kondenzátu:

- Filtry s automatickým odváděčem kondenzátu: viz příslušný návod k použití.

#### Likvidace použitého materiálu

Pro orientační kód odpadu odkazujeme na katalog odpadů 150202.

## 6. Seznam náhradních dílů (viz. Tab. 2)

Doporučujeme použití originálních náhradních dílů. V případě požadavku uveďte v objednávce kód dílu a pokud možno i model a sériové číslo jednotky.

# 1. Biztonsági megjegyzések

## Javasoljuk, hogy:

az egység teljes élettartama alatt őrizték meg a kézikönyvet; mielőtt bármilyen beavatkozást végeznének az egységen, figyelmesen olvassák el a kézikönyvet.

☞ Ne lépje túl az adattáblán megadott tervezési határértékeket.

⚠ Aszúrtított levegő körön a biztonsági felszereléseket a felhasználó kell, hogy kialakítsa.

Mielőtt karbantartási beavatkozást végeznek ellenőrizni kell, hogy a körök ne legyenek nyomás alatt.

Az egységet kizárólag szakszerű használatra és a tervezésének megfelelő célra alkalmazza.

A felhasználó feladata, hogy elemezze a termék beépítési körülményeinek összes aspektusát, hogy kövesse az egységgel együtt leszállított használati utasításban és minden egyéb dokumentumban megjelölt összes alkalmazandó ipari normát és a termékre vonatkozó minden előírást.

Ha arra fel nem hatalmazott személy a gépet átalakítja, vagy annak

bármely részegységét kicseréli, és/vagy a gépet nem rendeltetésszerűen használja, a gyártó mentesül minden felelősség alól, és az ilyen eljárás személyi sérülést okozhat.

A gyártó semmilyen felelősséget nem vállal azon jelen és jövőbeli személyi sérülésért, tárgyakban vagy magában a gépben bekövetkező kárért, ami a gépkezelők gondatlanságából, a jelen kézikönyvben megadott utasítások be nem tartásából, illetve a berendezés biztonságára vonatkozó hatályos előírások alkalmazásának hiányából származik.

A gyártó nem vállal felelősséget a csomagolás változtatása és/vagy módosítása miatt bekövetkező esetleges kárért.

A felhasználó felelőssége biztosítani, hogy a gép kiválasztásához megadott specifikáció és/vagy opciók kimerítőek legyenek a gép és részegységei korrekt és ésszerűen előre látható használata szempontjából.

Ha segítségnyújtás vagy pótalkatrész kéréshez be kell azonosítani az egységet (modell és sorozatszám), ezt az egységen kívüli elhelyezett azonosító adattábla leolvasásával lehet megtenni.

**FIGYELEM: A gyártó fenntartja a jogot, hogy bármiféle előzetes értesítés nélkül változtassa a jelen kézikönyv szövegét. Javasoljuk a felhasználónak, hogy olvassa el az egységen található kézikönyvet a teljes körű és naprakész információk megszerzéséhez.**

## 2. Bevezető

### Előzmények

Javasoljuk, hogy figyelmesen olvassa el a jelen kézikönyvet, így biztosítani lehet, hogy az egység a gyári utasításoknak megfelelően legyen beszerelve.

### Szállítás / Mozgatás

- Ne hagyja a szabadban az egységet.
- Az egységet tömegének megfelelő eszközzel (targonca, stb.) mozgassa.
- A kicsomagolást követően ne érje ütés az egységet, mert ez a belső alkotórészekben kárt okozhat.
- A gyártó nem vállal felelősséget a csomagolás változtatása és/vagy módosítása miatt bekövetkező esetleges kárért.

### Átvétel

Amint megkapta a vízleválasztóját, ellenőrizze annak állapotát; **ha bármilyen sérülést észlel, akkor tájékoztassa arról a szállítót azonnal, ne helyezze üzembe, illetve ne működtesse azt, hanem cserélje ki azonnal.**

## 3. Előzetes műveletek

A szűrőt, illetve a szűrő egységet a tervhez tartozó diagramban megadott módon kell beszerelni. Javasoljuk, hogy vegyék figyelembe az alábbiakat:

- Az Fig.4 felsorolja a szűrők műszaki jellemzőit, amiket tiszteletben kell tartani.
- 5 szűrési fokozat áll rendelkezésre (lásd Tab. 1); a beszerelési igényektől függően fel lehet szerelni egy önálló szűrőt vagy egy több szűrőből álló egységet (a Q(D)-P-S-C sorrendet követve). A végső tisztítás fokát a magasabb fokozatú szűrő határozza meg, az ez előtt alkalmazott alacsonyabb fokozatú szűrők jelenléte csökkenti a működési költségeket, mivel meghosszabbítja a hatékony és drága szűrők élettartamát.
- Javasoljuk, hogy az előszűrő és az általános szűrő egységet a kompresszor után szereljék be, a specifikus szűrő egységet közvetlenül az egyes felhasználási pontok elé kell helyezni.
- Ha lehetséges, a szűrőket oda szereljék be, ahol a sűrített levegő a leghidegebb, és minimális mennyiségű kondenzvizet tartalmaz.
- Hagyjon elég helyet a szűrő körül, hogy a szűrőbetét cseréjéhez ki lehessen nyitni.
- Ha a szűrőnél egy áthidalást kell kialakítani, javasoljuk, hogy ezt is lássák el szűrővel (hogy ne jusson szennyeződés a levegőbe használat idején).
- Javasoljuk, hogy szereljen fel egy manométert, vagy egy opcionális differenciál nyomás kijelzőt (kivéve a C foknál) (lásd Tab. 2).
- A szűrőket úgy szereljék be, hogy a tartály függőleges helyzetben legyen.

## 4. Beszerelés

- a) Az egységet ne a szabadban szerelje fel.  
**Az egységet olyan helyiségben kell felszerelni, ahol az adattábla szerinti hőmérsékleti határértékek teljesülnek. Ezeket a határértékeket minden esetben be kell tartani.**
- b) Az egységet megfelelő alátámasztásra kell helyezni.
- c) **Az egységet egy vagy több biztonsági szelep kell, hogy védje (a levegő/gáz oldalon), amelyek biztosítják, hogy a terv szerinti nyomásértéknél magasabb érték soha ne fordulhasson elő. Ezeket a szelepeket úgy kell felszerelni, hogy az esetleges folyadék kilövellés ne érje a gépkezelőket.**
- d) Ha a nyomás alatti folyadék hálózat vibrációnak van kitéve, az egységet tömlővel, rezgéscsillapítókkal kösse be, vagy úgy kell rögzíteni a hálózatot, hogy ne fordulhasson elő rezgés. Ha a hálózat nyomásingadozásnak van kitéve, nyomásingadozás csillapító bekötésével szüntesse meg az ingadozást.
- e) Az egységet körülvevő levegő nem tartalmazhat szilárd vagy légnemű szennyezőanyagokat. Bármilyen sűrített vagy kondenzált gáz az egységet károsító sav vagy egyéb vegyi anyag keletkezését okozhatja. Kén, ammóniák, klór jelenléte és tengerközeli beszerelési hely esetén különös gondossággal járjon el. A gyártótól lehet kérni tanácsot és segítséget.
- f) A levegő/gáz be- és kimeneti csöveket megfelelő alátámasztással kell ellátni, ha ezek veszélyesen mozgatják a nyílásokat.
- g) Ha az egység beszerelésére földrengésveszélyes helyen kerül sor, gondoskodni kell a megfelelő szeizmikus hatások elleni védelemről.

- h) A beszerelés helyének megfelelő tűzvédelmi rendszerrel kell gondoskodni az egység külső tűzvédelméről.
- i) Ha a működési hőmérséklet meghaladja a 60°C–ot, meg kell tenni a szükséges óvintézkedéseket a véletlen érintésből eredő égés elkerülésére.

#### A szűrőt/szűrőket az alábbi módon szerelje be:

- a) Ha a szűrőt csak tartállyal, a szűrőelem és a leeresztő nélkül szállították, akkor ki kell nyitni a szűrőtartályt és a megfelelő szerelési utasításokban megadott módon be kell szerelni a szűrőelemet és a leeresztőt.
- b) Javasoljuk, hogy szereljen fel egymanométert, vagy egy opcionális differenciál nyomás kijelzőt (kivéve a C foknál) (lásd Tab. 2) a szűrőre, ahogyan a vonatkozó utasításban szerepel.
- c) Ha szükséges, szereljen be szűrőcsomagot a 3.1 c. fejezetben leírt módon.
- d) Minden egyes szűrőt szereljen fel a falra, vagy máshova; Rendelkezésre áll egy opcionális szerelési készlet a falra szereléshez (lásd Fig.1 és Tab. 2).
- e) Mielőtt beszereli a szűrőt/szűrőket, ellenőrizze, hogy a szűrő(k) előtti sűrített levegő hálózat tiszta és szennyeződés-mentes legyen.
- f) Kösse a szűrőt/szűrőket a sűrített levegő vezetékre (a levegő csatlakozás méreteit lásd Fig.4) a be- és kimentési csöveket a szűrőfej csatlakozóiba beillesztve, betartva a felső nyilak által jelzett irányt (Fig.2).
- g) D, Q, P és S fokozatok:** Írja fel a címkére a szűrő beszerelésének dátumát, "Ez emlékeztet a szűrőelem cseréjére", és ragassza fel a szűrődobozra.
- Grado C:** A szűrővel megküldött szűrő teljesítmény diagramot helyezze a szűrődobozra.
- h) Csak HFN122–370 esetén (kivéve a D és C fokozatokat):** A külön szállított kondenz lefolyót szerelje a kimenetre (Fig.6).
- i) Lassan nyissa ki a szűrő előtti elzárószelepet.
- j) Néhány percen keresztül engedje ki a levegőt, a kondenz lefolyó legyen "nyitva" (lásd a kondenz lefolyó használati utasítását). Ezután zárja el a lefolyót.
- k) Nyissa ki a szűrő utáni elzárószelepet.

**HFN300–370:** Ellenőrizze, hogy a fejen és az alapon a záróegységek (lásd Fig.4) a szűrő túlnyomás alá helyezése előtt össze legyenek illesztve.

#### FIGYELEM

A fejek és a megfelelő testek helyes összepárosítása biztosítja a szűrők teljességét.

#### Szűrőcsomag szerelése

A szűrőket az opcionális szerelésekkel lehet összekapcsolni (lásd Fig.3 és Tab. 2) külső/külső 3 darabos. Ezeket egyszerűen rá kell csavarni a szűrők levegő be- és kimentési csatlakozására.

Többes szerelést is lehet használni, ha több szűrőt kell sorba kötni.

## 5. Működés és karbantartás

Az egységet nem szabad kitenni a bejövő folyadékok ismételt hőmérséklet változása által okozott hatásoknak.

**N.B.:** Mindig eredeti, a gyártó által biztosított alkatrészt használjon. Ha nemeredeti alkatrészt használ, a gyártó a gép rendellenes működéséért semmilyen felelősséggel nem tartozik.

**A helyes működés biztosításához a szűrőelemet legalább évente egyszer cserélje.**

Aszűrőt esetén, ami olyan szűrési szintet ér el, mint a Tab. 1, az alábbi karbantartást kell betartani:

#### szűrőbetét csere

A szűrőelemet legalább évente egyszer cserélni kell, illetve, ha az alábbi eset áll elő, akkor előbb is (a csere módjához lásd a szűrőelemhez adott utasítást):

- Differenciál nyomás jelzéssel ellátott szűrők: ha a szín zöldről pirosra vált, a szűrőelemet cserélni kell.
- Differenciál manométerrel ellátott szűrők: ha a nyíl a piros mezőbe ér cserélje ki a szűrőelemet "Szűrőelem cseréje".
- Differenciál nyomás jelzés és manométer nélküli szűrők: ha a szűrő után túlságos nyomásesés vagy túlzott szennyeződés (olaj, egyéb szennyeződés, nedvesség) tapasztalható cserélje ki a szűrőelemet.
- C fokozatú szűrőelemmel ellátott szűrők: a szűrőelemet a javasolt szűrőelem üzemidő alapján cserélje (lásd Tab. 1 cserélje a szűrődobozra ragasztott cédulát is).

D, Q, P és S fokozatok: Írja fel a szűrőelemmel együtt biztosított címkére a szűrőelem cseréjének dátumát "Ez emlékeztet a szűrőelem cseréjére", és ragassza a szűrődobozra.

#### kondenzvíz lefolyó:

- automatikus lefolyóval ellátott szűrők: lásd a vonatkozó utasítást.

#### A használt anyag megsemmisítése

Az irányadó hulladékkódra lásd a CER 150202–at.

## 6. Alkatrészlista (lásd Tab. 2)


Javasoljuk, hogy eredeti gyári alkatrészeket használjon.


Igény esetén a megrendelésben meg kell adni a cikk kódszámát és lehetőleg az egység modelljét és sorozatszámát is.

# 1. Ενδείξεις για την ασφάλεια

## Συνιστάται:

να φυλάξετε το εγχειρίδιο για όλη τη διάρκεια ζωής της μονάδας;  
να διαβάσετε προσεκτικά το εγχειρίδιο πριν από οποιαδήποτε επέμβαση στη μονάδα;

 Μην υπερβαίνετε ποτέ τα όρια της μελέτης που αναγράφονται στην πινακίδα χαρακτηριστικών.

 Για τα συστήματα ασφαλείας στο κύκλωμα πεπιεσμένου αέρα υπεύθυνος είναι ο χρήστης.

Πριν προχωρήσετε σε επεμβάσεις συντήρησης, βεβαιωθείτε ότι τα κυκλώματα δεν βρίσκονται υπό πίεση.

Χρησιμοποιείτε το μηχάνημα μόνο για επαγγελματική χρήση και για το σκοπό για τον οποίο προορίζεται.

Ο χρήστης είναι υπεύθυνος για την ανάλυση όλων των πλευρών της εφαρμογής στην οποία θα εγκατασταθεί το προϊόν, ακλυθήστε όλα τα εγχειρίδια βιομηχανικά πρότυπα ασφαλείας καθώς και όλες τις προδιαγραφές του προϊόντος που περιέχονται στο εγχειρίδιο χρήσης και σε οποιοδήποτε έντυπο που παρέχεται με το μηχάνημα.

Η τροποποίηση ή η αντικατάσταση οποιουδήποτε εξαρτήματος από μη εξουσιοδοτημένο προσωπικό ή/και η ακατάλληλη χρήση του μηχανήματος απαλλάσσουν τον κατασκευαστή από οποιαδήποτε ευθύνη και αποτελούν αιτία ακύρωσης της εγγύησης.

Ο κατασκευαστής δεν φέρει καμία ευθύνη στο παρν και στ μέλλον για ατυχήματα και βλάβες στο μηχάνημα που οφείλονται σε αμέλεια εκ μέρους των χειριστών, στη μη τήρηση όλων των οδηγιών του παρντος εγχειριδίου, καθώς και στη μη τήρηση της ισχύουσας νομοθεσίας σχετικά με την ασφάλεια της εγκατάστασης.

Ο κατασκευαστής δεν φέρει καμία ευθύνη για ενδεχόμενες βλάβες που οφείλονται σε φθορές ή/και μεταβολή της συσκευασίας.

Ο χρήστης, ο οποίος φέρει και την ευθύνη, πρέπει να διασφαλίσει ότι οι παρεχόμενες προδιαγραφές για την επιλογή του μηχανήματος ή των εξαρτημάτων του ή/και των επιλογών του, είναι πλήρεις και ανταποκρίνονται στη σωστή ή λογικά προβλέψιμη χρήση του μηχανήματος ή των εξαρτημάτων του.

Για να προσδιορίσετε το μηχάνημα (μοντέλο και αύξοντα αριθμό), σε περίπτωση επισκευής ή παραγγελίας ανταλλακτικών, διαβάστε την πινακίδα που βρίσκεται εξωτερικά της μονάδας.

**ΠΡΟΣΟΧΗ: Ο κατασκευαστής διατηρεί το δικαίωμα τροποποίησης των πληροφοριών του παρόντος εγχειριδίου χωρίς καμία προειδοποίηση.**

**Για πλήρη και ενημερωμένη πληροφόρηση, συνιστάται να συμβουλευέστε το εγχειρίδιο της μονάδας.**

# 2. Εισαγωγή

## Πρόλογος

Συνιστάται η προσεκτική ανάγνωση του παρόντος εγχειριδίου για να βεβαιωθείτε ότι η μονάδα εγκαθίσταται και τίθεται σε λειτουργία σύμφωνα με τις οδηγίες του κατασκευαστή.

## Μεταφορά / Μετακίνηση

- Μην αφήνετε τη μονάδα σε ανοικτό χώρο.
- Μετακινείτε τη μονάδα με κατάλληλα μέσα για το βάρος της (ανυψωτικό μηχάνημα κλπ.).
- Αφού αποσυσκευασθεί, αποφεύγετε τα κτυπήματα που θα μπορούσαν να μεταδοθούν στα εσωτερικά εξαρτήματα.
- Ο κατασκευαστής δε φέρει καμία ευθύνη για ενδεχόμενες βλάβες που οφείλονται σε αλλοίωση ή τροποποίηση της συσκευασίας.

## Έλεγχος

Αμέσως μετά την παραλαβή του διαχωριστή νερού, ελέγξτε την κατάστασή του. **Εάν διαπιστώσετε ζημιές, ενημερώστε αμέσως το μεταφορέα. Μην εγκαθιστάτε και μη θέτετε σε λειτουργία το διαχωριστή νερού, αλλά αντικαταστήστε τον αμέσως.**

# 3. Προκαταρκτικές εργασίες

Το φίλτρο είτε η ομάδα των φίλτρων, πρέπει να είναι εγκατεστημένα όπως καθορίζεται στο διάγραμμα της μελέτης. Συνιστάται όμως να λαμβάνονται υπόψη τα εξής:

- Η Fig.4 παραθέτει τα τεχνικά χαρακτηριστικά των φίλτρων που πρέπει να τηρούνται.
- Διατίθενται 5 βαθμοί φιλτραρίσματος (βλ. Tab. 1). Ανάλογα με τις ανάγκες της εγκατάστασης μπορεί να τοποθετηθεί ένα φίλτρο είτε μία ομάδα περισσότερων στοιχείων (ακολουθώντας την σειρά Q(D)-P-S-C). Ο τελικός βαθμός καθαρισμού θα καθοριστεί από το φίλτρο του ανώτερου βαθμού, αλλά η παρουσία στην αρχή, φίλτρων με χαμηλότερους βαθμούς θα μειώσει το κόστος λειτουργίας εφόσον μεγαλώνει η διάρκεια ζωής των πιο αποδοτικών και ακριβών φίλτρων.
- Συνιστάται να εγκαταστήσετε την ομάδα προ-φιλτραρίσματος και γενικού φιλτραρίσματος μετά το συμπιεστή, ενώ η ειδική ομάδα φιλτραρίσματος πρέπει να είναι τοποθετημένη αμέσως πριν από κάθε σημείο χρήσης.
- Αν είναι δυνατόν, εγκαταστήστε τα φίλτρα όπου ο πεπιεσμένος αέρας είναι πιο κρύος και περιέχει τη λιγότερη ποσότητα υγρασίας.
- Αφήστε αρκετό χώρο γύρω από το φίλτρο για να μπορείτε να το ανοίξετε όταν πρέπει να αντικατασταθεί το στοιχείο.
- Πρέπει να εγκατασταθεί ένα by-pass του φίλτρου, συνιστάται να εφοδιάσετε και αυτό με ένα φίλτρο (για την πρόληψη βρομιάς στον αέρα τη στιγμή της χρήσης).
- Συνιστάται να προσαρμόσετε τον προαιρετικό δείκτη ή μετρητή διαφορικής πίεσης (εκτός αυτόν για τη βαθμίδα C) (βλέπε Tab. 2).
- Εγκαταστήστε τα φίλτρα με το κάλυμμα κάθετα.

# 4. Εγκατάσταση

- a) Μην εγκαθιστάτε τη μονάδα σε ανοικτό χώρο.  
**Η μονάδα πρέπει να εγκαθίσταται σε χώρους όπου εξασφαλίζονται τα όρια θερμοκρασίας που αναγράφονται στην ετικέτα. Τα όρια αυτά πρέπει να τηρούνται σε κάθε περίπτωση.**
- b) Η μονάδα πρέπει να υποστηρίζεται με κατάλληλα στηρίγματα.
- c) **Η μονάδα πρέπει να προστατεύεται (πλευρά αέρα/αερίου) από μία ή περισσότερες βαλβίδες ασφαλείας που δεν επιτρέπουν σε καμία περίπτωση την υπέρβαση της πίεσης λειτουργίας. Οι βαλβίδες αυτές πρέπει να τοποθετούνται έτσι ώστε η ενδεχόμενη διαρροή ρευστού να μην φτάνει στους χειριστές.**
- d) Εάν το δίκτυο υπόκειται σε κραδασμούς, χρησιμοποιήστε εύκαμπτους σωλήνες και αποσβεστήρες κραδασμών για τη σύνδεση της μονάδας, ή στερεώστε το κύκλωμα σταθερά για να εξαλείψετε τους κραδασμούς. Εάν το κύκλωμα υπόκειται σε παλμούς πίεσης, εγκαταστήστε έναν αποσβεστήρα παλμών για να τους μειώσετε κάτω από αυτό το επίπεδο.
- e) Ο αέρας που περιβάλλει τη μονάδα δεν πρέπει να περιέχει στερεούς ή αέριους ρύπους. Οποιοδήποτε πεπιεσμένο και συμπυκνωμένο αέριο, μπορεί να παράγει οξέα ή χημικά προϊόντα που μπορούν να προκαλέσουν βλάβες στη μονάδα. Δώστε προσοχή στο θείο, στην αμμωνία, στο χλώριο και στην εγκατάσταση σε παραθαλάσσιους τόπους.  
Για οδηγίες ή υποστήριξη απευθυνθείτε στον κατασκευαστή.
- f) Στηρίξτε τους σωλήνες εισόδου και εξόδου αέρα/αερίου εάν αυτοί εξασκούν σημαντική τάση στις θύρες σύνδεσης.
- g) Τοποθετήστε κατάλληλες προστασίες από σεισμικές δονήσεις, σε περίπτωση εγκατάστασης σε σεισμογενή περιοχή.
- h) Προστατέψτε τη μονάδα από εξωτερική πυρκαγιά με τη χρήση κατάλληλου πυροσβεστικού συστήματος για το χώρο εγκατάστασης.
- i) Σε περίπτωση θερμοκρασιών λειτουργίας άνω των 60°C, πρέπει να λάβετε κατάλληλα μέτρα προστασίας για την αποφυγή εγκαυμάτων από ακούσιες και/ή τυχαίες επαφές.

**Εγκαταστήστε το/τα φίλτρο/α ως ακολούθως:**

- a) Αν το φίλτρο παραδόθηκε με τη μορφή μόνο του περιβλήματος, χωρίς στοιχείο και αποχέτευση, θα πρέπει να ανοιχθεί το περίβλημα του φίλτρου και να τοποθετηθεί τόσο το στοιχείο όσο και η αποχέτευση, όπως περιγράφεται στα αντίστοιχα εγχειρίδια.
- b) Εάν είναι απαραίτητο, προσαρμόστε τον προαιρετικό δείκτη ή μετρητή διαφορικής πίεσης (βλέπε Tab. 2) μέσα στο Φίλτρο, όπως περιγράφεται στο αντίστοιχο εγχειρίδιο.
- c) Αν είναι απαραίτητο, τοποθετήστε τα φίλτρα το ένα μετά το άλλο όπως περιγράφεται στην παρ. 3.1.
- d) Τοποθετήστε κάθε φίλτρο στο τοίχωμα είτε διαφορετικά. Διατίθεται σαν προαιρετικό κιτ επίτοιχης τοποθέτησης (βλ. Φ Fig.1 και Tab. 2).
- e) Πριν εγκαταστήσετε το(τα) Φίλτρο(α) βεβαιωθείτε ότι το δίκτυο πεπιεσμένου αέρα που κινείται αντίθετα προς το Φίλτρο(α) είναι καθαρό και απαλλαγμένο από ακαθαρσίες.
- f) Συνδέστε το(τα) Φίλτρο(α) στη σωλήνωση του πεπιεσμένου αέρα (για τα μεγέθη των συνδέσεων του δικτύου του αέρα βλέπε Fig.4), συνδέοντας την εισαγωγή και την εξαγωγή της σωλήνωσης στις συνδέσεις της κεφαλής του Φίλτρου, λαμβάνοντας υπόψη την κατεύθυνση των βελών στο πάνω μέρος αυτού (Fig.2).
- g) Βεβαιωθείτε κατά τη φάση εγκατάστασης του φίλτρου ότι διασφαλίζεται ο ελάχιστος χώρος που αναφέρεται στην εικ. 7 και στον πίν. 3, ο οποίος είναι απαραίτητος για την αντικατάσταση του στοιχείου του φίλτρου.
- h) **Βαθμίδες D, Q, P και :** Γράψτε την ημερομηνία εγκατάστασης του Φίλτρου στην ετικέτα "Υπενθύμιση αλλαγής στοιχείου Φίλτρου" και κολλήστε την στο κάλυμμα του Φίλτρου. **Βαθμίδα C:** Κολλήστε το γράφημα απόδοσης του Φίλτρου, που παρέχεται στη συσκευασία, στο κάλυμμα του Φίλτρου.
- i) **Μόνο για το HFN122—370 (εκτός από τις βαθμίδες D και C):** Προσαρμόστε την αποστράγγιση συμπυκνωμάτων που παρέχεται ξεχωριστά στην έξοδο (Fig.6).
- j) Ανοίξτε αργά τη βαλβίδα παρεμβολής που βρίσκεται πριν από το φίλτρο.
- k) Αφήστε τον αέρα να περάσει για λίγα λεπτά με την αποστράγγιση συμπυκνωμάτων εξαναγκασμένη στην "ανοικτή" θέση (ανατρέξτε στο εγχειρίδιο της αποστράγγισης συμπυκνωμάτων). Στη συνέχεια κλείστε την αποστράγγιση.
- l) Ανοίξτε τη βαλβίδα παρεμβολής μετά το φίλτρο.

**HFN300-370:** Βεβαιωθείτε ότι η κλειστή κλειδαριά (βλ. Fig.4) στο σώμα είναι ευθυγραμμισμένη με το βέλος του κυπέλλου αποστράγγισης προτού θέσετε το HFN υπό πίεση.

#### ΠΡΟΣΟΧΗ

Μην εναλλάσσετε κεφαλές και σώματα διαφορετικών φίλτρων, καθώς κάτι τέτοιο μπορεί να διακυβεύσει την ακεραιότητα του προϊόντος.

#### Τοποθέτηση φίλτρων το ένα μετά το άλλο

Τα Φίλτρα μπορούν να συνδεθούν μαζί χρησιμοποιώντας τους προαιρετικούς (βλ. Fig.3 και Tab. 2) αρσενικούς/θηλυκούς συνδετήρες σωλήνα.

Αυτοί απλώς βιδώνονται στις αντίστοιχες συνδέσεις έξοδο και εισόδου αέρα του Φίλτρου.

Μπορούν να χρησιμοποιηθούν πολλαπλοί συνδετήρες εάν χρειαστεί να συνδεθούν πολλαπλά Φίλτρα σε σειρά.

## 5. Λειτουργία και συντήρηση

Μην υποβάλετε τη μονάδα σε καταπονήσεις που οφείλονται σε επαναλαμβανόμενες διακυμάνσεις της θερμοκρασίας εισόδου των ρευστών.

**ΣΗΜ.:** Χρησιμοποιείτε πάντα γνήσια τα ανταλλακτικά που προμηθεύει ο κατασκευαστής. Σε αντίθετη περίπτωση ο κατασκευαστής δεν φέρει ευθύνη για τη μη σωστή λειτουργία της μονάδας.

Το φίλτρο, που φθάνει μία στάθμη φιλτραρίσματοςόπως στον Tab. 1, πρέπει να υφίσταται την ακόλουθη συντήρηση :

#### αντικατάσταση του στοιχείου φίλτρου

Το στοιχείο φίλτρου πρέπει να αντικαθίσταται τουλάχιστον μια φορά το χρόνο ή νωρίτερα, εάν συμβεί κάτι από τα παρακάτω (για τη μέθοδο αντικατάστασης ανατρέξτε στο εγχειρίδιο που σας έχει δοθεί μαζί με το στοιχείο):

- Φίλτρα με δείκτη διαφορικής πίεσης: Αντικαταστήστε το Στοιχείο όταν αλλάξει το χρώμα του δείκτη από πράσινο σε κόκκινο.
- Φίλτρα με μετρητή διαφορικής πίεσης: Αντικαταστήστε το Στοιχείο όταν το βέλος μπει στην κόκκινη περιοχή "Αλλαγής Στοιχείου".
- Φίλτρα χωρίς δείκτη ή μετρητή διαφορικής πίεσης: Αντικαταστήστε το στοιχείο όταν υπάρχουν ενδείξεις υπερβολικής πτώσης πίεσης ή υπερβολικών ακαθαρσιών (λάδι, βρωμιά, υγρασία) στη ροή από το Φίλτρο.
- Φίλτρα με Στοιχείο Βαθμίδας C: Αντικαταστήστε το στοιχείο σύμφωνα με τις συνιστώμενες ώρες λειτουργίας του Στοιχείου (βλέπε Tab. 1 και το αυτοκόλλητο στο κάλυμμα του φίλτρου).

Βαθμίδες D, Q, P και S: Γράψτε την ημερομηνία αντι- κατάστασης του Στοιχείου στην ετικέτα "Υπενθύμιση αλλαγής στοιχείου Φίλτρου" και κολλήστε την στο κάλυμμα του Φίλτρου.

#### εκκένωση υγρασίας:

- φίλτρα με αυτόματη αποστράγγιση: βλ. αντίστοιχο εγχειρίδιο.

#### Διάθεση του χρησιμοποιημένου υλικού

Για τους ενδεικτικούς κωδικούς απορριμμάτων μπορείτε να συμβουλευθείτε τον EKA CER 150202.

## 6. Ανταλλακτικά (βλέπε Tab. 2)

Συνιστάται η χρήση γνήσιων ανταλλακτικών. Σε περίπτωση παραγγελίας, προσδιορίστε τον κωδικό του ανταλλακτικού και, αν είναι δυνατός, το μοντέλο και τον αύξοντα αριθμό της μονάδας.

**Για να εξασφαλίσετε σωστή απόδοση, το στοιχείο φίλτρου πρέπει να αντικαθίσταται τουλάχιστον μια φορά το χρόνο.**



# 1. Указания по безопасности

## Рекомендуется:

хранить инструкцию в течение всего периода эксплуатации изделия;

перед началом работы с изделием внимательно ознакомиться с инструкцией;

✎ Не превышайте расчетные предельные значения, указанные на паспортной табличке.

⚠ За установку предохранительных устройств в магистраль сжатого воздуха ответственность несет пользователь.

Перед тем, как приступать к выполнению операций по техобслуживанию, убедитесь в том, что системы более не находятся под давлением.

Использовать агрегат исключительно в профессиональных целях и по назначению, согласно проекту.

Обязанностью пользователя является анализ всех аспектов функционирования системы, в состав которой входит агрегат, а также соблюдение всех применимых промышленных стандартов безопасности и всех предписаний, содержащихся в руководстве по эксплуатации агрегата и всей поставленной вместе с ним документации.

Изменение или замена любого компонента неуполномоченным персоналом и/или использование агрегата не по назначению приведут к аннулированию гарантии.

Изготовитель снимает с себя всякую ответственность за ущерб, который может быть причинен людям, имуществу и самому агрегату в результате небрежности операторов, несоблюдения приведенных в настоящем руководстве указаний, а также невыполнения действующих норм и правил по обеспечению безопасности установок.

Изготовитель не несет ответственность за ущерб, который может быть вызван нарушением и/или изменением упаковки.

Обязанностью пользователя является предоставление таких характеристик, определяющих выбор агрегата и его компонентов, которые бы исчерпывающим образом обеспечивали правильность их работы в соответствии с предусмотренным назначением.

Для идентификации изделия (определения его модели и серийного номера) при обращении в сервисную службу или заказе запчастей, см. паспортную табличку на внешней панели изделия.

**ВНИМАНИЕ:** Изготовитель оставляет за собой право внести изменения в положения настоящей инструкции без какого-либо предварительного уведомления. Полную и обновленную информацию см. в инструкции на самом изделии.

## 2. Введение

### Предварительные указания

Рекомендуется внимательно ознакомиться с настоящей инструкцией с тем, чтобы удостовериться в том, что изделие смонтировано и пущено в эксплуатацию в соответствии с указаниями изготовителя.

### Транспортировка / Перемещение

- Не оставляйте изделие под открытым небом.
- Перемещение изделия следует выполнять с помощью средств надлежащей грузоподъемности.
- После распаковки изделия не допускайте ударов, могущих привести к повреждению его внутренних компонентов.
- Изготовитель не несет ответственность за возможный ущерб, вызванный нарушением и/или изменением упаковки.

### Проверка

По получении изделия немедленно проверьте его состояние; **в случае обнаружения каких-либо повреждений следует немедленно обратиться с рекламацией в транспортную компанию.**

## 3. Предварительные операции

Фильтр или группа фильтров должен быть установлен в соответствии с проектной схемой. В любом случае рекомендуется иметь в виду следующее:

- В Fig.4 приведены технические характеристики фильтров, которые необходимо соблюдать.
- Имеются 5 степеней фильтрации (см. Tab. 1); в зависимости от требований, предъявляемых к установке, может быть установлен один фильтр или группа из нескольких элементов (в последовательности Q(D)-P-S-C). Конечная степень очистки будет определяться фильтром с наиболее высокой степенью фильтрации, но наличие фильтров с более низкими степенями фильтрации перед ним уменьшает эксплуатационные затраты, т.к. способствует увеличению срока службы дорогостоящих наиболее эффективных фильтров.
- Рекомендуется устанавливать группу предварительной и общей фильтрации после компрессора, в то время, как индивидуальные группы фильтрации следует устанавливать непосредственно перед каждой точкой использования сжатого воздуха.
- По возможности устанавливайте фильтры в таком месте, где сжатый воздух имеет наиболее низкую температуру и содержит минимальное количество конденсата.
- Оставляйте достаточно места вокруг фильтра для того, чтобы его можно было открыть при замене фильтрующего элемента.
- При необходимости установки байпаса рекомендуется также снабдить его фильтром (для предотвращения попадания загрязнителей в воздух при его использовании).
- Рекомендуется устанавливать манометр или опционный индикатор дифференциального давления (кроме фильтров со степенью фильтрации C) (см. Tab. 2).
- Устанавливайте фильтры с контейнером в вертикальном положении.

## 4. Монтаж

- а) Не устанавливайте изделие под открытым небом. **Изделие должно устанавливаться в помещении, в котором обеспечиваются пределы температуры, указанные в паспортной табличке. Эти предельные значения необходимо соблюдать в любом случае.**
- б) Изделие должно поддерживаться соответствующими опорами.
- в) **Изделие должно быть защищено (по магистрали воздуха/газа) одним или несколькими предохранительными клапанами, которые бы в любом случае обеспечивали не превышение расчетного давления. Эти клапаны должны быть установлены таким образом, чтобы в случае срабатывания рабочая среда не попала бы на операторов.**
- д) Если магистраль сжатого воздуха подвержена вибрациям, изделие следует подсоединять к ней с помощью гибких шлангов, амортизаторов или выполнять соединение таким образом, чтобы устранить их. Если магистраль подвержена пульсациям давления, устраните их путем подсоединения через амортизаторы пульсаций.
- е) Воздух на территории вокруг изделия не должен содержать твердые или газообразные загрязнения. Любой сжатый и конденсированный газ может способст-

вывать выделению кислот или химических веществ, которые могут привести к повреждению изделия. Будьте внимательны к возможному наличию серы, аммиака и хлора и при установке на морском побережье. За рекомендациями и технической помощью обращайтесь на фирму-изготовитель.

- f) Следует предусмотреть опоры для труб входа и выхода воздуха в случае, если они могут создавать опасные нагрузки для соединительных патрубков.
- g) В случае установки изделия в сейсмоопасной зоне следует предусмотреть специальные сейсмоустойчивые опоры.
- h) Необходимо защитить изделие от пожара с помощью надлежащей противопожарной системы, смонтированной в месте его установки.
- i) В случае рабочих температур, превышающих 60°C, следует предусмотреть надлежащие защитные меры, чтобы исключить ожоги из-за возможных случайных прикосновений.

#### Установите фильтр/фильтры следующим образом:

- a) Если фильтр поставляется с одним контейнером без фильтрующего элемента и устройства слива конденсата, необходимо открыть контейнер фильтра и установить как фильтрующий элемент, так и устройство слива конденсата в соответствии с инструкциями на них.
- b) При необходимости установите на фильтр манометр или опционный индикатор дифференциального давления (см. Tab. 2) в соответствии с указаниями соответствующей инструкции.
- c) При необходимости установите фильтры пакетом, как показано в пар. 3.1.
- d) Устанавливайте каждый фильтр на стене или на другой опоре; Имеется опционный комплект для настенной установки (см. Fig.1 и Tab. 2).
- e) Перед установкой фильтра/фильтров убедитесь в том, что магистраль сжатого воздуха перед фильтром является чистой и не содержит загрязнителей.
- f) Подсоедините фильтр / фильтры к магистрали сжатого воздуха (соединительные размеры см. в Fig.4), вставляя входные и выходные трубы в патрубки на корпусе фильтра и соблюдая направление, помеченное стрелками, находящимися в его верхней части (Fig.2).
- g) При установке фильтра убедитесь в обеспечении минимальных зазоров, необходимых для замены фильтрующего элемента и показанных на рис. 7 и в табл. 3.
- h) **Степени фильтрации D, Q, P и S:** Запишите дату установки фильтра на этикетке "Помните о необходимости замены фильтрующего элемента" и наклейте ее на коробку фильтра. **Степень фильтрации C:** Наклейте диаграмму с характеристиками фильтра, входящую в комплект поставки, на коробку фильтра.
- i) **Только HFN122-370 (за исключением фильтров со степенями фильтрации D и C):** Установите поставляемое отдельно устройство слива конденсата на выходе (Fig.6).
- j) Медленно откройте запорный клапан, установленный перед фильтром.
- k) В течение нескольких минут дайте воздуху выйти, держа устройство слива конденсата в открытом положении (см. инструкцию на устройство слива конденсата). Затем закройте устройство слива конденсата.
- l) Откройте запорный клапан, установленный после фильтра.

**HFN300-370:** Удостоверьтесь, что метки закрытия на корпусе и на основании фильтра (см. Fig.4) совмещены друг с другом прежде, чем подавать в фильтр воздух под давлением.

#### ВНИМАНИЕ

Полная герметичность фильтров обеспечивается при пра-

вильном совмещении корпусов с основаниями.

#### Монтаж фильтров пакетом

Фильтры можно соединять друг с другом с помощью опционных фитингов (см. Fig.3 и Tab. 2) типа "папа/папа" по 3штуки. Они просто ввинчиваются вовходные и выходные патрубки фильтров.

При необходимости последовательного соединения различных фильтров можно использовать несколько фитингов.

## 5. 4 - Работа и техобслуживание

Не подвергайте изделие нагрузкам, вызванным повторяющимися колебаниями входной температуры рабочей среды.

**Примечание:** Всегда используйте оригинальные детали поставки изготовителя. Использование неоригинальных запчастей освобождает изготовителя от какой-либо ответственности в случае неисправности машины.

**Для обеспечения правильной работы устройства замените фильтрующий элемент не реже одного раза в год.**

Фильтр, обеспечивающий уровень фильтрации, как в Tab. 1, должен подвергаться следующим операциям по техобслуживанию:

#### замена фильтрующего элемента

Фильтрующий элемент следует заменять не менее одного раза в год или чаще в случае следующих явлений (способ замены см. в инструкции, поставляемой вместе с фильтрующим элементом):

- Фильтры с индикатором дифференциального давления: заменяйте фильтрующий элемент, когда цвет индикатора из зеленого становится красным.
- Фильтры с дифференциальным манометром: заменяйте элемент, когда стрелка входит в красную зону "Замена фильтра".
- Фильтры без индикатора дифференциального давления или манометра: заменяйте фильтрующий элемент при обнаружении чрезмерного падения давления или чрезмерного количества загрязнителей (масла, грязи, влаги) после фильтра.
- Фильтры с фильтрующим элементом со степенью фильтрации C: замену следует производить в соответствии с рекомендуемым для данного элемента временем эксплуатации
- (см. Tab. 1 и наклейку на коробке фильтра).

Степени фильтрации D, Q, P и S: Запишите дату установки фильтра на этикетке "Помните о необходимости замены фильтрующего элемента", поставляемой вместе с фильтрующим элементом, и наклейте ее на коробку фильтра.

#### устройство слива конденсата:

- фильтры с автоматическим устройством слива конденсата: см. соответствующую инструкцию.

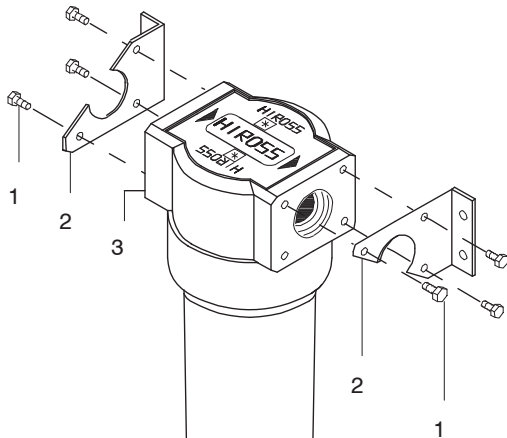
#### Переработка использованных материалов

Код предварительного отказа можно посмотреть в CER 150202.

## 6. Перечень запчастей (см. Tab. 2)

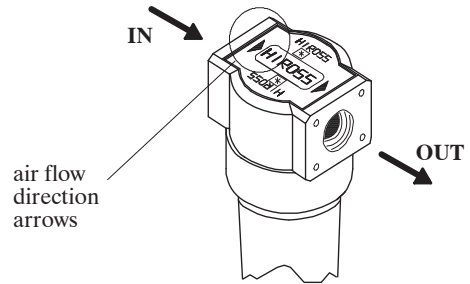
Рекомендуется использовать оригинальные запчасти. При оформлении заказа запчастей укажите в нем код запчасти и, по возможности, модель и серийный номер изделия.

**Fig.1 Wall mounting kit**

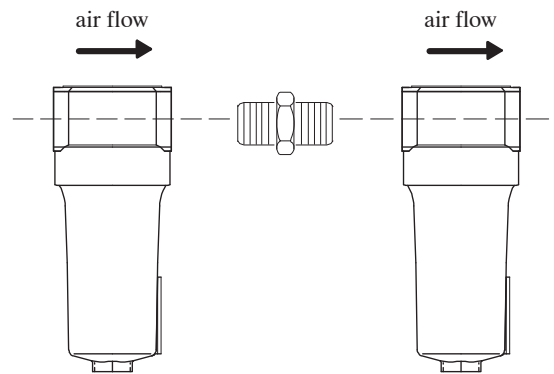


**INSTRUCTIONS:**  
Attach each filter support (2) to the head (3) by use of the self-tapping screws (1). Then mount the filter onto the wall.

**Fig.2 Connection to compressed air piping**



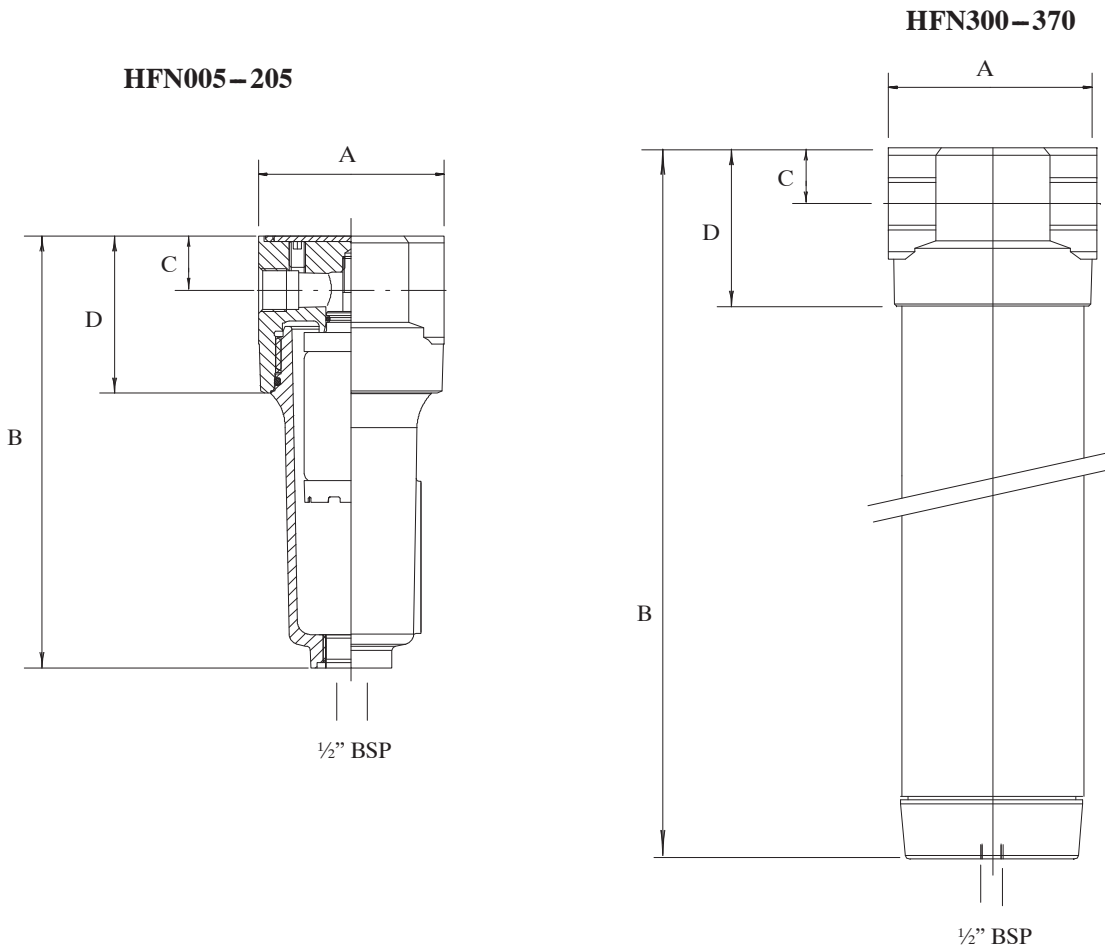
**Fig.3 Mounting in series**



**Tab. 1 - Operational characteristics**

GRADE	WORKING RANGE	FILTER ELEMENT PRESSURE DROP (barg)		
		new nominal	new oil saturated	recommended maximum
D	1.5 - 65 °C	0.07	0.14	0.35
Q	1.5 - 65 °C	0.07	0.14	0.35
P	1.5 - 65 °C	0.07	0.14	0.35
S	1.5 - 65 °C	0.10	0.20	0.35
C	1.5 - 30 °C	0.07	N.A	Substitute element before oil saturation (~1000h at 25°C).

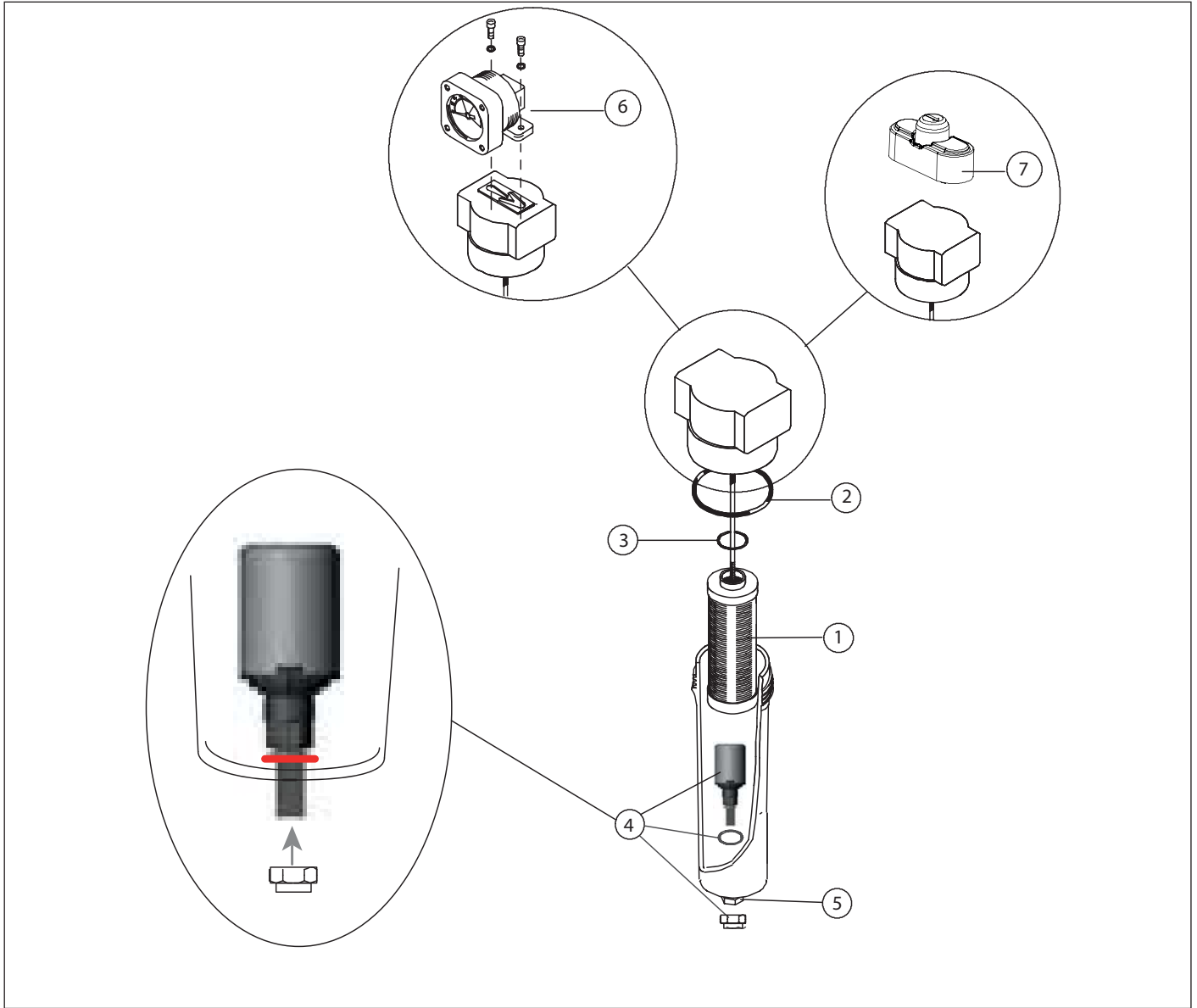
**Fig.4 Overall dimensions**



Model	DIMENSIONS (mm)				Weight (kg)	Air connections	Nominal air flow at 7 barg		Volume (dm <sup>3</sup> )	Max. air pressure (+) (barg)
	A	B	C	D			(m <sup>3</sup> /min)	(cfm)		
HFN005	69	168	21	61	0.6	1/4" BSP	0.53	18	0.2	16
HFN010	89	267	24	74	1.2	3/8" BSP	1.0	35	0.8	
HFN018	89	267	24	74	1.2	1/2" BSP	1.8	63	0.8	
HFN022	89	267	24	74	1.2	3/4" BSP	2.2	77	0.8	
HFN030	109	367	34	97	2.4	3/4" BSP	3.0	106	1.83	
HFN045	109	367	34	97	2.4	1" BSP	4.5	159	1.83	
HFN062	109	514	34	97	3	1 1/4" BSP	6.2	219	2.7	
HFN072	109	514	34	97	3	1 1/2" BSP	7.2	254	2.7	
HFN122	150	550	41	118	5.2	1 1/2" BSP	12.2	430	4.9	
HFN135	150	550	41	118	5.2	2" BSP	13.5	476	4.9	
HFN175	150	928	41	118	6.5	2" BSP	17.5	618	8	
HFN205	150	928	41	118	6.6	2" BSP	20.5	724	8	
HFN300	188	733	56	159	13.5	2 1/2" BSP	30.0	1059	10.3	
HFN370	188	933	56	159	16	3" BSP	37.0	1306	12.4	

(+) Value may differ for special requests - check data plate.

Fig.5 Assembled HFN005-72 and Part List number



manual drain

code: 398H698399 - 398H378793

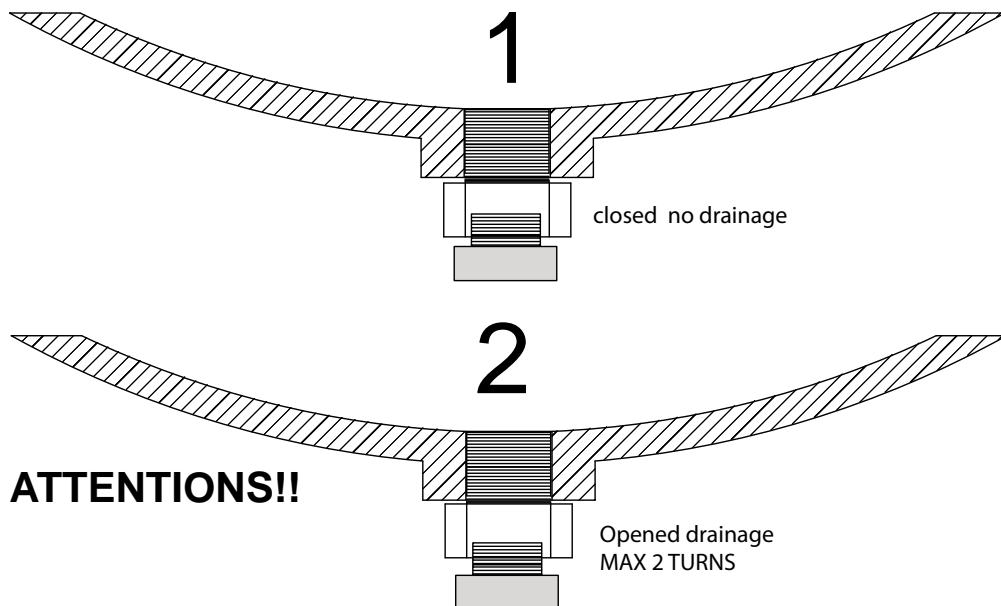
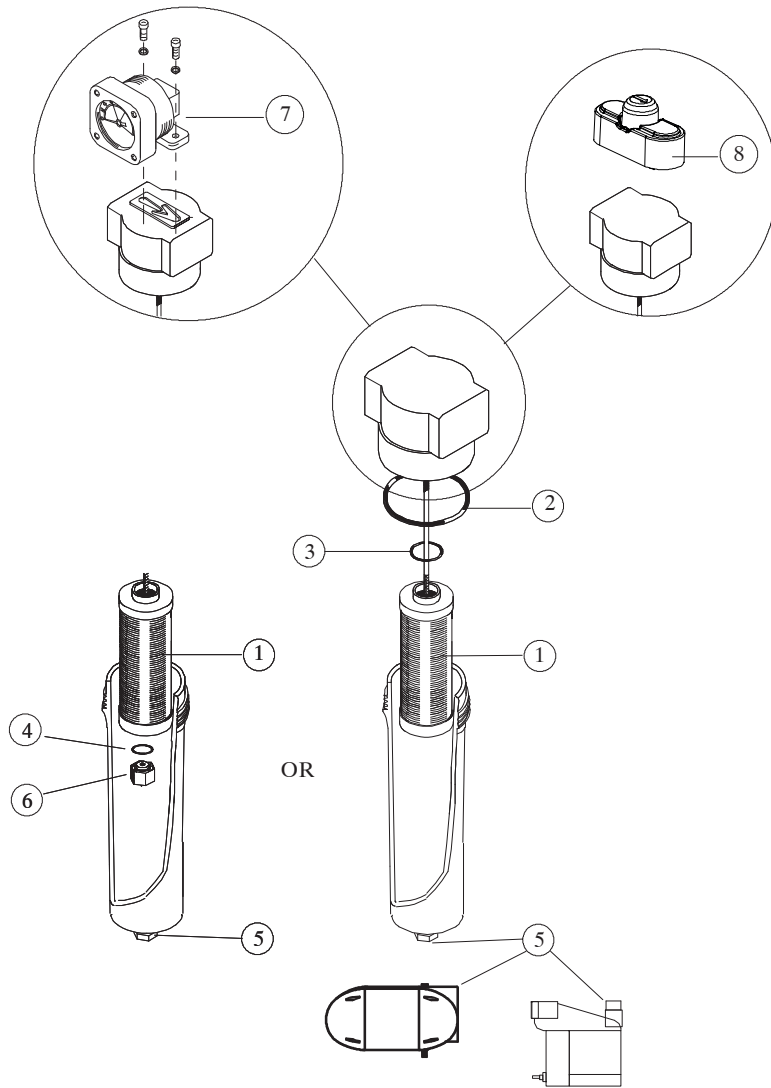
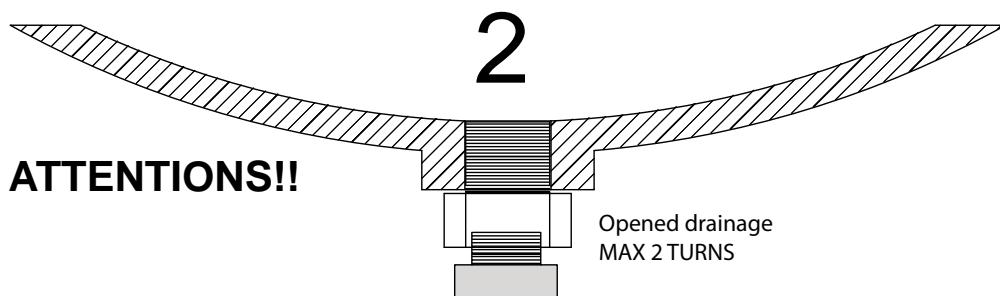
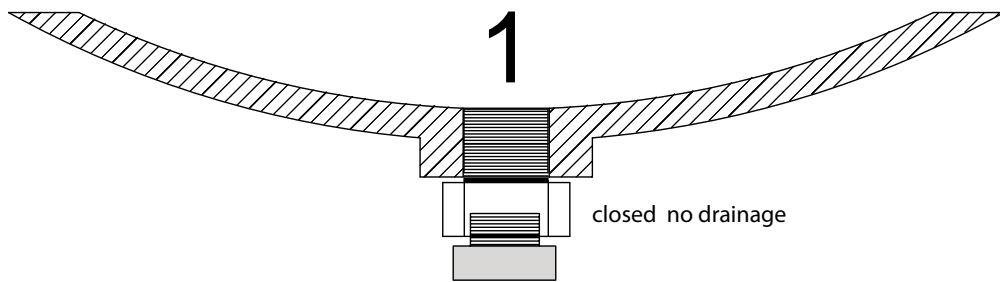


Fig. 6 Assembled HFN122-370 and Part List number



manual drain

code: 398H698399 - 398H378793



**ATTENTIONS!!**

**Tab. 2 - Spare Parts List HFN005-72 (see Fig.5)**

Parts	Description	Models, Codes							
		005	010	018	022	030	045	062	072
1.(*) 2. 3.	filter element Grade Q (D)	model	Q005	Q010	Q018	Q022	Q030	Q045	Q072
		code	Q005-ELZ	Q010-ELZ	Q022-ELZ		Q030-ELZ	Q045-ELZ	Q072-ELZ
	filter element Grade P	model	P005	P010	P018	P022	P030	P045	P072
		code	P005-ELZ	P010-ELZ	P022-ELZ		P030-ELZ	P045-ELZ	P072-ELZ
	filter element Grade S	model	S005	S010	S018	S022	S030	S045	S072
		code	S005-ELZ	S010-ELZ	S022-ELZ		S030-ELZ	S045-ELZ	S072-ELZ
	filter element Grade C	model	C005	C010	C018	C022	C030	C045	C072
		code	C005-ELZ	C010-ELZ	C022-ELZ		C030-ELZ	C045-ELZ	C072-ELZ
4.	HDI2 internal drain	HDI2							
5.	manual condensate drain	398H698399 (see fig.5)							
	CDV 120 external drain (230V 17.24 bar)	CDV120230							
	CDV 120 external drain (115V 17.24 bar)	CDV120115							
	CDV 120 external drain (24V 17.24 bar)	CDV12024							
6.	differential pressure gauge(optional)	ESG2							
7.	differential pressure indicator (optional)	ESIXHFN005-370							
-	in-series connection nipples (optional)	398H324576	398H324582	398H324577	398H324578		398H324579	398H324580	398H324581
-	wall mounting kit (optional)	WMKXHF N005	WMKXHFN010-022			WMKXHFN030-072			

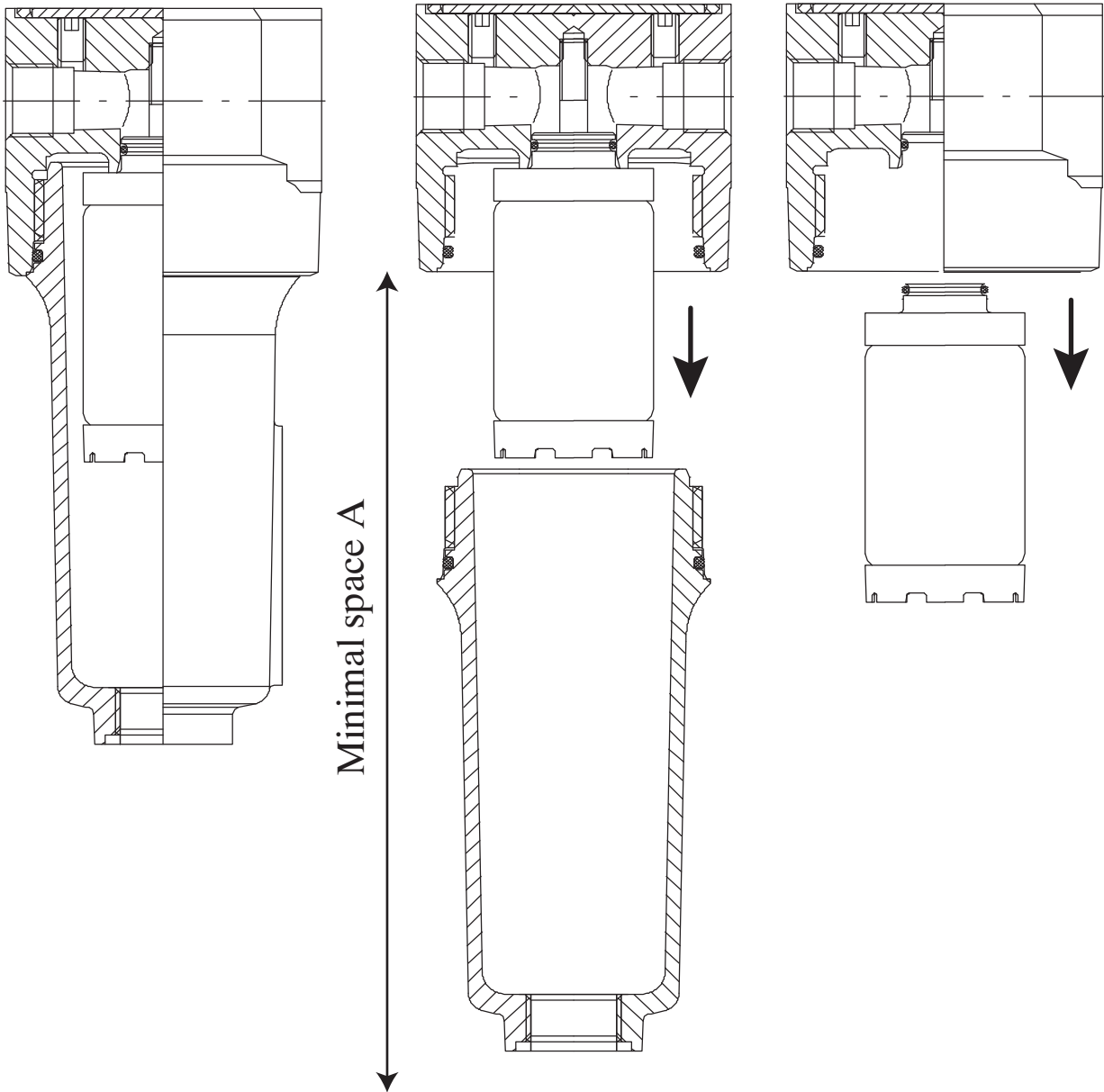
**(\*) Consumable material**

**Tab. 2 - Spare Parts List HFN122-370 (see Fig.6)**

Parts	Description		Models, Codes					
			122	135	175	205	300	370
1.(*) 2. 3. 4. 6.	filter element Grade Q (D)	mo- del	Q135		Q175	Q205	Q300	Q370
		code	Q135-ELZ		Q175-ELZ	Q205-ELZ	Q300-ELZ	Q370-ELZ
	filter element Grade P	mo- del	P135		P175	P205	P300	P370
		code	P135-ELZ		P175-ELZ	P205-ELZ	P300-ELZ	P370-ELZ
	filter element Grade S	mo- del	S135		S175	S205	S300	S370
		code	S135-ELZ		S175-ELZ	S205-ELZ	S300-ELZ	S370-ELZ
	filter element Grade C	mo- del	C135		C175	C205	C300	C370
		code	C135-ELZ		C175-ELZ	C205-ELZ	C300-ELZ	C370-ELZ
5.	manual condensate drain	398H698399 (see fig.6)						
	HDF120 external drain	HDF120						
	CDV 120 external drain (230V 17.24 bar)	CDV120230						
	CDV 120 external drain (115V 17.24 bar)	CDV120115						
	CDV 120 external drain (24V 17.24 bar)	CDV12024						
7.	differential pressure gauge(optional)	ESG2						
8.	differential pressure indicator (optional)	ESIXHFN005-370						
-	in-series connection nipples (optional)	398H 324581	398H324583			398H324584	398H324585	
-	wall mounting kit (optional)	WMKXHFN122-205				WMKXHFN300-370		



**Fig. 7 Operating space**



**Tab. 3 Operating space**

MODELS	HFN005	HFN010	HFN018	HFN022	HFN030	HFN045	HFN062	HFN072
Minimal space A (mm)	200	300			400		550	

MODELS	HFN122	HFN135	HFN175	HFN205	HFN300	HFN370
Minimal space A (mm)	600		1000		800	1000







**Parker Hannifin Manufacturing S.r.l.**

Sede Legale: Via Privata Archimede, 1 20094 Corsico (MI) Italy  
Sede Operativa: Gas Separation and Filtration Division EMEA - Strada Zona Industriale, 4 - 35020 S. Angelo di Piove (PD) Italy  
tel. +39 049 971 2111; fax +39 049 970 1911

Declaration of conformity Dichiarazione di conformità Konformitætsklæring Déclaration de conformité	Declaración de conformidad Declaração de conformidade Conformiteitsverklaring Försäkran om överensstämmelse	Eu-vaatimusten mukaisuusvakuutus Samsvars erklæring Overensstemmelseserklæring ΔΡλωση συμπατῦτητα	Deklaracija Zgodności Prohlášení o souladu Megfelelőségi nyilatkozat Декларация соответствия
Product description Descrizione del prodotto Produktbeschreibung Description du produit	Descripción del producto Descrição do produto Omschrijving van het product Produktbeskrivning	Tuotekuvaus Beskrivelse av produkt Produktbeskrivelse Περιγραφή Προϊόντου	Opis produktu Popis výrobku A termék leírása Описание изделия
<p>Model: Hyperfilter HFN005-370, grades D/Q/P/S/C, compressed air filter.          Modello: Hyperfilter HFN005-370, gradi D/Q/P/S/C, filtro aria compressa.          Modell: Hyperfilter HFN005-370, Grade D/Q/P/S/C, Pressluftfilter.          Modèle: Hyperfilter HFN005-370, degrés D/Q/P/S/C, filtre comprimé.          Modelo: Hyperfilter HFN005-370, grados D/Q/P/S/C, filtro de aire comprimido.          Modelo: Hyperfilter HFN005-370, graus D/Q/P/S/C, filtro comprimido.          Model: Hyperfilter HFN005-370, graden D/Q/P/S/C, persfilter.          Modell: Hyperfilter HFN005-370, grad D/Q/P/S/C, kompakfilter.          Malli: Hyperfilter HFN005-370, luokat D/Q/P/S/C, painesuodatin.          Modell: Hyperfilter HFN005-370, grad D/Q/P/S/C, komprimert filter.          Model: Hyperfilter HFN005-370, graderne D/Q/P/S/C, trykluftfilter.          Μοντ Υλο: Hyperfilter HFN005-370, βαθμδεξ D/Q/P/S/C, πνευσ μύ νου φιλτρου.          Model: Filtr działający na zasadzie odwróconej osmozy HFN005-370, stopnie D/Q/P/S/C, filtr sprężonego powietrza.          Model: Hyperfilter HFN005-370, třídy D/Q/P/S/C, filtr stlačené b vzduchu.          Modell: Hyperfilter HFN005-370, D/Q/P/S/C fokozatok, súrtett levegő szűrő.          Модель: Hyperfilter HFN005-370, степени фильтрации D/Q/P/S/C, фильтр для очистки сжатого воздуха.</p>			

Parker Hannifin Manufacturing S.r.l. hereby declares that this product conforms to European Union directives / Norms  
 Parker Hannifin Manufacturing S.r.l. dichiara che questo prodotto è conforme alle direttive europee / Norme  
 Parker Hannifin Manufacturing S.r.l. erklärt hiermit, daß dieses Produkt den Anforderungen der Europäischen Richtlinien gerecht wird / Normen  
 Parker Hannifin Manufacturing S.r.l. déclare que ce produit est conforme aux directives européennes / Normes  
 Parker Hannifin Manufacturing S.r.l. declara que este producto es conforme a las directivas europeas / Normas  
 Parker Hannifin Manufacturing S.r.l. declara que este produto está conforme às directivas europeias / Normas  
 Parker Hannifin Manufacturing S.r.l. verklaart dat dit produkt conform de Europese richtlijnen is / Voorschriften  
 Parker Hannifin Manufacturing S.r.l. försäkrar härmed att denna produkt överensstämmer med Europeiska Unionens direktiv / Standarder  
 Parker Hannifin Manufacturing S.r.l. vakuuttaa täten, että tämä tuote täyttää seuraavien EU – direktiivien vaatimukset / Standardit  
 Parker Hannifin Manufacturing S.r.l. erklærer herved at dette produktet er i samsvar med EU – direktiver / Standarder  
 Parker Hannifin Manufacturing S.r.l. erklærer herved, at dette produkt opfylder kravene i EU direktiverne / Standarder  
 Parker Hannifin Manufacturing S.r.l. δηλώνει ότι το προϊόν είναι σύμφωνο με τις ευρωπαϊκές οδηγίες / Πρότυπα  
 Parker Hannifin Manufacturing S.r.l. niniejszym oświadczam że niniejszy produkt jest zgodny z dyrektywą europejską / normą  
 Parker Hannifin Manufacturing S.r.l. prohlásuje, že tento výrobek odpovídá evropským směrnícím EHS / normám  
 A Parker Hannifin Manufacturing S.r.l. kijelenti, hogy ez a termék megfelel az európai irányelveknek/szabványoknak/ компания  
 Parker Hannifin Manufacturing S.r.l. заявляет, что настоящее изделие соответствует европейским директивам и стандартам

HFN005-072: 2014/68/EU (article 4.3)  
 HFN122-370: 2014/68/EU (assessment module A)

Place / Signed Lugar / Firma Datum / Unterschrift Lieu / Signature	Lugar / Firma Lugar / Assinatura Plaats / Handtekening Ort / Namnteckning	Paikka / Allekirjoitus Sted / Underskrift Sted / Underskrift Tüpoj / Υπογραφή	Miejsce / Podpis Místo / Podpis Hely / Aláírás Место / Подпись
---	--	--	---

S. Angelo di Piove di Sacco, 09 Gennaio 2017 General Manager

Position of authorised representative Posizione del rappresentante autorizzato Position des autorisierten Vertreters Position de représentant agréé	Puesto del representante autorizado Posição do representante autorizado Positie van de bevoegde vertegenwoordiger Position för auktoriserad representant	Valtuutettu edustaja Autorisert representant Den autoriserede repræsentants stilling Όλη εξουσιοδοτημένη αντιπροσώπου	Stanowisko upoważnionego przedstawiciela Poziče autorizovaného zástupce A meghatalmazott képviselő beosztása Должность уполномоченного представителя
--	---	--	---

General Manager

This document certifies that the product has been checked and tested according to the guidelines set out by the stated directives as well as those of the manufacturer itself.  
 Il presente documento attesta che il prodotto è stato verificato e controllato in linea con le direttive indicate nonché con quelle dello stesso fabbricante.  
 Mit diesem Dokument wird bestätigt, dass das Produkt entsprechend den angegebenen Richtlinien und den werkseigenen Normen geprüft und getestet wurde.  
 Ce document certifie que le produit a été vérifié et testé en conformité avec les principes donnés dans les directives énoncées ainsi que par celles du fabricant lui-même.  
 Este documento certifica la comprobación y prueba del producto de acuerdo con las pautas que establecen las directivas mencionadas, así como aquellas propias del fabricante.  
 Este documento certifica que o produto foi verificado e testado de acordo com as linhas de orientação das directivas especificadas e do fabricante.  
 Dit document certificeert dat het product gecontroleerd en getest is volgens de bepalingen van de genoemde richtlijnen, alsook die van de fabrikant zelf.  
 Detta dokument certifierar att produkten har kontrollerats och testats enligt riktlinjer fastställda i såväl angivna direktiv som av tillverkaren själv.  
 Tämä asiakirja takaa, että tuote on tarkastettu ja testattu mainittujen direktiivien sekä valmistajan itsensä asettamien vaatimusten mukaisesti.  
 Det bekreftes herved at dette produktet er blitt undersøkt og testet ifølge retningslinjene i ovennevnte direktiver, samt ifølge produsentens egne standarder.  
 Dette dokument bekræfter, at produktet er blevet kontrolleret og testet i henhold til retningslinjer anført i de angivne direktiver, såvel som producentens egne retningslinjer.  
 Το Υγγραφο αυτό πιστοποιεί ότι το προϊόν έχει ελεγχθεί βκαί δοκιμασθεί σύμφωνα με τις κατευθυντήριες γραμμές που καθορίζονται από τις αναφερόμενες οδηγίες καθήρη επιβή και από εκείνες του ίδιου του κατασκευαστή.  
 Niniejszy dokument zaświadcza że produkt został poddany kontroli zgodnie z wymogami wskazanych dyrektyw oraz zgodnie z standardami producenta.  
 Tento dokument je dokladem o ověření a kontrole výrobku v souladu s uvedenými směrnícemi, jakož i s předpisy výrobce.  
 A jelen dokumentum igazolja, hogy a terméket a megadott irányelvek és a gyártó előírásai szerint ellenőrizték.  
 Настоящим документом подтверждается, что изделие проверено и испытано в соответствии с положениями указанных директив а также с правилами самой компании-изготовителя.